



ВЕСТНИК МОСКВЫ

ISSN 2713-0592

Март 2024

Специальный выпуск № 9



ВЕСТНИК МОСКВЫ

Март 2024 года | Спецвыпуск № 9

Постановления Правительства Москвы

О внесении изменений в постановление Правительства Москвы от 28 марта 2017 г. № 120-ПП от 27.02.24 № 348-ПП	4
О внесении изменений в постановление Правительства Москвы от 28 марта 2017 г. № 120-ПП от 27.02.24 № 349-ПП	12
О комплексном развитии территории нежилой застройки города Москвы, расположенной по адресу: г. Москва, ул. Вучетича, вл. 1 от 27.02.24 № 368-ПП	16
О комплексном развитии территории нежилой застройки города Москвы, расположенной по адресу: г. Москва, ул. Кременчугская, влд. 19 от 27.02.24 № 369-ПП	20
О внесении изменений в постановление Правительства Москвы от 28 марта 2017 г. № 120-ПП от 28.02.24 № 370-ПП	25
О внесении изменений в постановление Правительства Москвы от 28 марта 2017 г. № 120-ПП от 28.02.24 № 371-ПП	28
О внесении изменений в постановление Правительства Москвы от 28 марта 2017 г. № 120-ПП от 28.02.24 № 373-ПП	32
О внесении изменений в постановление Правительства Москвы от 28 марта 2017 г. № 120-ПП от 28.02.24 № 374-ПП	36
О внесении изменений в постановление Правительства Москвы от 28 марта 2017 г. № 120-ПП от 28.02.24 № 375-ПП	39

О внесении изменений в постановление Правительства Москвы от 28 марта 2017 г. № 120-ПП от 29.02.24 № 391-ПП	90
О внесении изменений в постановление Правительства Москвы от 28 марта 2017 г. № 120-ПП от 29.02.24 № 392-ПП	93

Постановления Правительства Москвы



О внесении изменений в постановление Правительства Москвы от 28 марта 2017 г. № 120-ПП

Постановление Правительства Москвы от 27 февраля 2024 года № 348-ПП

В соответствии с Градостроительным кодексом Российской Федерации, Законом города Москвы от 25 июня 2008 г. № 28 «Градостроительный кодекс города Москвы», постановлениями Правительства Москвы от 7 апреля 2009 г. № 270-ПП «О создании Городской комиссии по вопросам градостроительства, землепользования и застройки при Правительстве Москвы и об утверждении положений о Городской и окружной комиссиях по вопросам градостроительства, землепользования и застройки при Правительстве Москвы», от 22 марта 2022 г. № 438-ПП «О реализации положений пункта 2 статьи 7 Федерального закона от 14 марта 2022 г. № 58-ФЗ «О внесении изменений в отдельные законодательные акты Российской Федерации» **Правительство Москвы постановляет:**

1. Внести изменения в постановление Правительства Москвы от 28 марта 2017 г. № 120-ПП «Об утверждении правил землепользования и застройки города Москвы»:

1.1. Изображение территориальной зоны на карте градостроительного зонирования «Границы территориальных зон и виды разрешенного использования земельных участков и объектов капитального строительства. Западный административный округ города Москвы» раздела 1 книги 9 территориальной части правил землепользования и застройки приложения к постановлению изменить согласно приложению 1 к настоящему постановлению.

1.2. Карту градостроительного зонирования «Границы территориальных зон и виды разрешенного использования земельных участков и объектов капитального строительства. Западный административный округ города Москвы» раздела 1 книги 9 территориальной части правил землепользования и застройки приложения к постановлению дополнить изображениями территориальных зон согласно приложению 1 к настоящему постановлению.

1.3. Изображение территориальной зоны на карте градостроительного зонирования «Границы терри-

ториальных зон, подзон территориальных зон и предельные параметры разрешенного строительства, реконструкции объектов капитального строительства. Западный административный округ города Москвы» раздела 1 книги 9 территориальной части правил землепользования и застройки приложения к постановлению изменить согласно приложению 2 к настоящему постановлению.

1.4. Карту градостроительного зонирования «Границы территориальных зон, подзон территориальных зон и предельные параметры разрешенного строительства, реконструкции объектов капитального строительства. Западный административный округ города Москвы» раздела 1 книги 9 территориальной части правил землепользования и застройки приложения к постановлению дополнить изображениями территориальных зон согласно приложению 2 к настоящему постановлению.

1.5. Подраздел «Пункт 786» раздела 2 книги 9 территориальной части правил землепользования и застройки приложения к постановлению признать утратившим силу.

1.6. Пункт 49 раздела 3 книги 9 территориальной части правил землепользования и застройки приложения к постановлению изложить в редакции согласно приложению 3 к настоящему постановлению.

1.7. Раздел 3 книги 9 территориальной части правил землепользования и застройки приложения к постановлению дополнить пунктами в редакции согласно приложению 3 к настоящему постановлению.

1.8. Изображения территорий на карте градостроительного зонирования «Территории, в границах которых предусматривается осуществление деятельности по комплексному развитию территории» раздела 1 книги 14 территориальной части правил землепользования и застройки приложения к постановлению изменить согласно приложению 4 к настоящему постановлению.

1.9. Карту градостроительного зонирования «Территории, в границах которых предусматривается осуществление деятельности по комплексному развитию территории» раздела 1 книги 14 территориальной части правил землепользования и застройки приложения к постановлению дополнить изображениями территорий согласно приложению 4 к настоящему постановлению.

1.10. В названии «Комплексное развитие территорий» подраздела «Пункт 126» раздела 2 книги 14 территориальной части правил землепользования и застройки приложения к постановлению цифры «373,», «399,», «576,», «737,», «882,» исключить.

1.11. Раздел 2 книги 14 территориальной части правил землепользования и застройки приложения к постановлению дополнить подразделом в редакции согласно приложению 5 к настоящему постановлению.

2. Контроль за выполнением настоящего постановления возложить на заместителя Мэра Москвы в Правительстве Москвы по вопросам градостроительной политики и строительства Бочкарева А.Ю.

Мэр Москвы **С.С.Собянин**

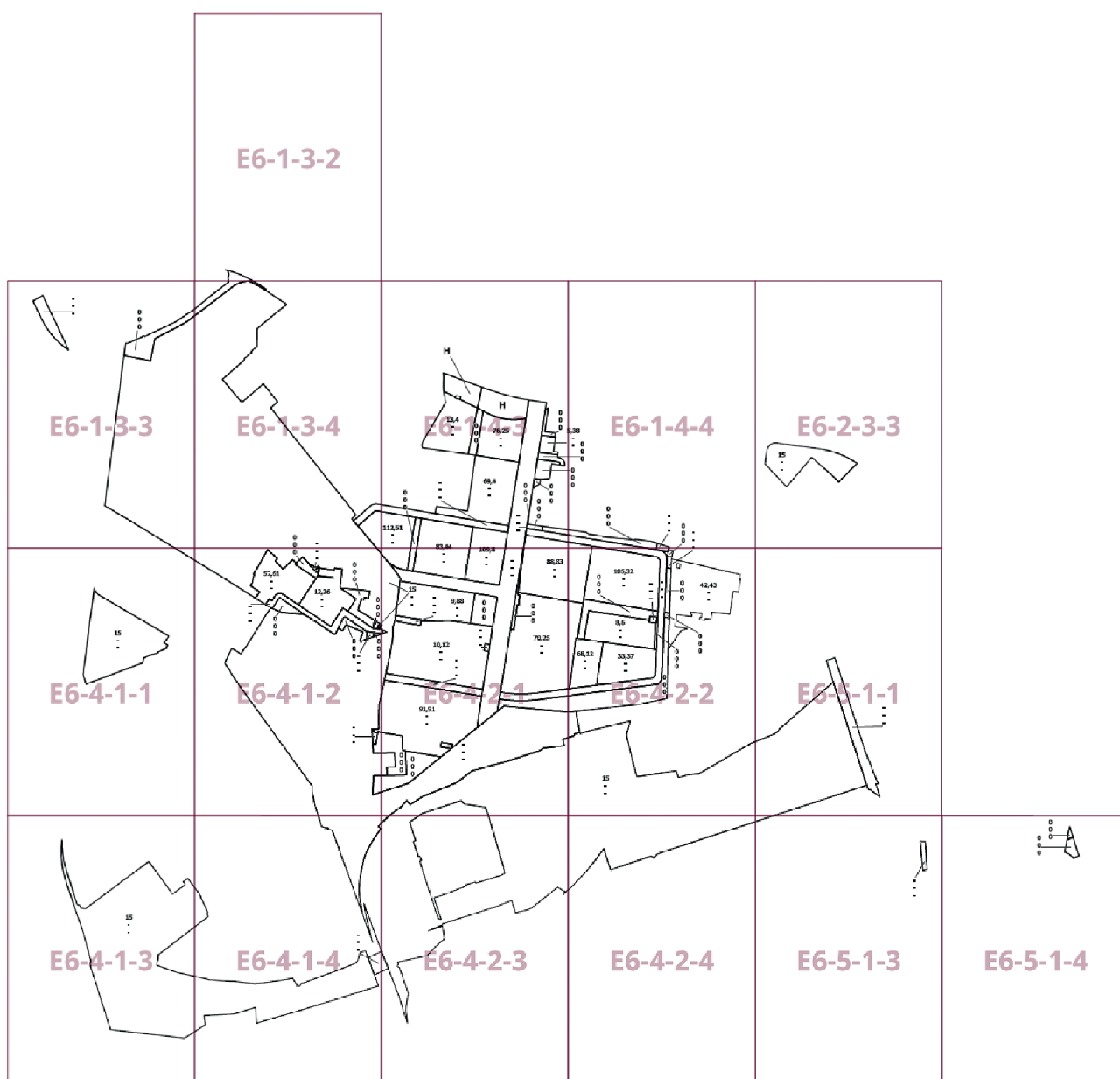
Приложение 2
к постановлению Правительства Москвы
от 27 февраля 2024 г. № 348-ПП

Внесение изменений в приложение к постановлению Правительства Москвы
от 28 марта 2017 г. № 120-ПП

Книга 9

Карта градостроительного зонирования

Границы территориальных зон, подзон территориальных зон и предельные параметры разрешенного строительства, реконструкции объектов капитального строительства
Западный административный округ города Москвы



Приложение 3
к постановлению Правительства Москвы
от 27 февраля 2024 г. № 348-ПП

**Внесение изменений в приложение к постановлению Правительства Москвы
от 28 марта 2017 г. № 120-ПП**

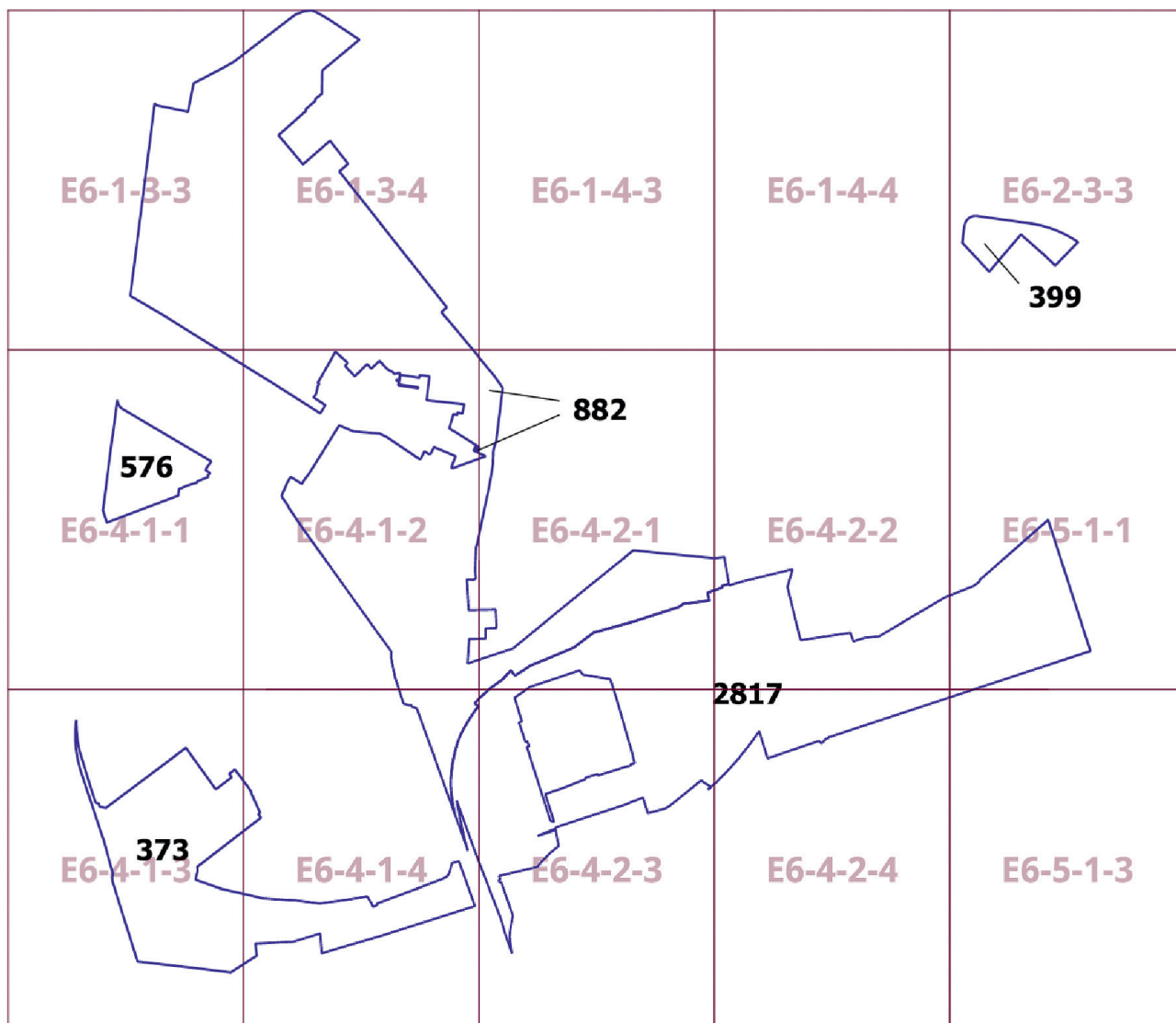
Книга 9
Западный административный округ города Москвы

№ пункта	Районы	Номера территориальной зоны	Коды видов разрешенного использования земельных участков и объектов капитального строительства
49	Очаково-Матвеевское	0820005–0820007, 0820009, 0820010, 0820012–0820014, 0820016, 0820018–0820023, 0820025–0820039, 0820041–0820062	1.14, 1.15, 1.17, 1.18, 2.7.1, 3.1, 3.1.1, 3.1.2, 3.2.2, 3.2.3, 3.3, 3.4, 3.4.1, 3.4.2, 3.4.3, 3.5, 3.5.1, 3.5.2, 3.6, 3.6.1, 3.6.2, 3.6.3, 3.7, 3.7.1, 3.7.2, 3.8, 3.8.1, 3.8.2, 3.9, 3.9.1, 3.9.2, 3.9.3, 3.10.1, 4.1, 4.2, 4.3, 4.4, 4.5, 4.6, 4.8.1, 4.9, 4.9.1.1, 4.9.1.3, 4.9.1.4, 4.10, 5.1.1, 5.1.2, 5.1.3, 5.1.4, 5.1.5, 5.1.6, 5.4, 5.5, 6.0, 6.2.1, 6.3, 6.3.1, 6.4, 6.5, 6.6, 6.7, 6.8, 6.10, 6.11, 6.12, 7.0, 7.1, 7.2, 7.2.1, 7.2.2, 7.2.3, 7.3, 7.4, 7.5, 7.6, 8.0, 8.1, 8.3, 8.4, 9.0, 9.1, 9.3, 11.1, 11.2, 11.3, 12.0, 12.0.1, 12.0.2
50	Можайский	0809030, 0809031	1.2, 1.3, 1.4, 1.5, 1.7, 1.8, 1.9, 1.10, 1.11, 1.12, 1.13, 1.14, 1.15, 1.16, 1.17, 1.18, 1.19, 1.20, 3.1, 3.1.1, 3.1.2, 3.2.1, 3.2.2, 3.2.3, 3.3, 3.4, 3.4.1, 3.4.2, 3.5, 3.5.1, 3.5.2, 3.6, 3.6.1, 3.6.2, 3.7, 3.7.1, 3.7.2, 3.9, 3.9.1, 3.9.2, 3.9.3, 3.10, 3.10.1, 3.10.2, 4.1, 4.2, 4.3, 4.4, 4.5, 4.6, 4.8.1, 4.9, 4.10, 5.1.1, 5.1.2, 5.1.3, 5.1.4, 5.1.5, 5.1.6, 5.3, 5.4, 5.5, 6.3, 6.4, 6.6, 6.7, 6.8, 6.9, 6.11, 6.12, 8.0, 8.1, 8.3, 9.1, 11.0, 12.0, 12.0.1, 12.0.2
51	Очаково-Матвеевское	0820011, 0820063, 0820064	1.2, 1.3, 1.4, 1.5, 1.7, 1.8, 1.9, 1.10, 1.11, 1.12, 1.13, 1.14, 1.15, 1.16, 1.17, 1.18, 1.19, 1.20, 3.1, 3.1.1, 3.1.2, 3.2.1, 3.2.2, 3.2.3, 3.3, 3.4, 3.4.1, 3.4.2, 3.5, 3.5.1, 3.5.2, 3.6, 3.6.1, 3.6.2, 3.7, 3.7.1, 3.7.2, 3.9, 3.9.1, 3.9.2, 3.9.3, 3.10, 3.10.1, 3.10.2, 4.1, 4.2, 4.3, 4.4, 4.5, 4.6, 4.8.1, 4.9, 4.10, 5.1.1, 5.1.2, 5.1.3, 5.1.4, 5.1.5, 5.1.6, 5.3, 5.4, 5.5, 6.3, 6.4, 6.6, 6.7, 6.8, 6.9, 6.11, 6.12, 8.0, 8.1, 8.3, 9.1, 11.0, 12.0, 12.0.1, 12.0.2

Приложение 4
к постановлению Правительства Москвы
от 27 февраля 2024 г. № 348-ПП

**Внесение изменений в приложение к постановлению Правительства Москвы
от 28 марта 2017 г. № 120-ПП**

Книга 14
Карта градостроительного зонирования
Территории, в границах которых предусматривается осуществление
деятельности по комплексному развитию территории



**Внесение изменения в приложение к постановлению Правительства Москвы
от 28 марта 2017 г. № 120-ПП**

Книга 14

Пункт 243

Комплексное развитие территорий 373, 399, 576, 882, 2817

В отношении территориальных зон, для которых установлены виды разрешенного использования земельных участков и объектов капитального строительства с кодами 1.2, 1.3, 1.4, 1.5, 1.7, 1.8, 1.9, 1.10, 1.11, 1.12, 1.13, 1.14, 1.15, 1.16, 1.17, 1.18, 1.19, 1.20, 3.1, 3.1.1, 3.1.2, 3.9, 3.9.1, 3.9.2, 3.9.3, 3.10.1, 3.10.2, 6.3, 6.4, 6.6, 6.7, 6.8, 6.9, 6.11, 6.12, 8.0, 8.1, 8.3, 9.1

Расчетные показатели минимально допустимого уровня обеспеченности территории объектами коммунальной, транспортной, социальной инфраструктур

Социальная инфраструктура	Объекты открытой сети местного уровня размещаются на стыковых территориях производственных зон и жилых районов и рассчитываются на население прилегающих районов с коэффициентом учета работающих			
Транспортная инфраструктура	В соответствии с нормативами			
Коммунальная инфраструктура		Наименование показателя (единицы измерения)	Производственные объекты	Общественные объекты
	Водопотребление	Усредненные расчетные показатели удельного водопотребления в сутки на 1 кв.м общей площади застройки (литр/(сутки x кв.м))	2,6, дополнительное водопотребление для нужд промышленного производства определяется в зависимости от технологии	5
	Водоотведение	Коэффициент стока	0,8	0,7
		Объем поверхностных вод, поступающих на очистку (куб.м с 1 га территории)	70	60
	Теплоснабжение	Средний удельный показатель расхода тепла (отопление, вентиляция, горячее водоснабжение – среднечасовое, не более) (ккал/(час x кв.м))	50,4 на 1 кв.м общей площади застройки	44,5 на 1 кв.м общей площади застройки
Электроснабжение	Средний удельный показатель расхода электроэнергии на 1 кв.м общей площади застройки в функциональной зоне (не более) (кВт/кв.м)	Определяется в зависимости от технологии производства	0,078	

Расчетные показатели максимально допустимого уровня территориальной доступности указанных объектов для населения в отношении территорий, подлежащих комплексному развитию

Социальная инфраструктура	Амбулаторно-поликлинические объекты	Следует размещать на территории предприятия
	Аптеки	
	Столовые, кафетерии, буфеты	
Транспортная инфраструктура	Остановочные пункты наземного городского пассажирского транспорта	Не более 400 м от проходной предприятий в производственных и коммунально-складских зонах
	Въезд на территорию	Не менее двух въездов для предприятий с площадками размером более 5 га

В отношении территориальных зон, для которых установлены виды разрешенного использования земельных участков и объектов капитального строительства с кодами 3.2.1, 3.2.2, 3.2.3, 3.3, 3.4, 3.4.1, 3.4.2, 3.5, 3.5.1, 3.5.2, 3.6, 3.6.1, 3.6.2, 3.7, 3.7.1, 3.7.2, 4.1, 4.2, 4.3, 4.4, 4.5, 4.6, 4.8.1, 4.9, 4.10, 5.1.1, 5.1.2, 5.1.3, 5.1.4, 5.1.5, 5.1.6, 5.3, 5.4, 5.5, 11.0, 12.0, 12.0.1, 12.0.2

Расчетные показатели минимально допустимого уровня обеспеченности территории объектами коммунальной, транспортной, социальной инфраструктур

Транспортная инфраструктура	В соответствии с нормативами		
Коммунальная инфраструктура		Наименование показателя (единицы измерения)	Общественные объекты
	Водопотребление	Усредненные расчетные показатели удельного водопотребления в сутки на 1 кв.м общей площади застройки (литр/(сутки x кв.м))	5
	Водоотведение	Коэффициент стока	0,7
		Объем поверхностных вод, поступающих на очистку (куб.м с 1 га территории)	60
	Теплоснабжение	Средний удельный показатель расхода тепла (отопление, вентиляция, горячее водоснабжение – среднечасовое, не более) (ккал/(час x кв.м))	44,5 на 1 кв.м общей площади застройки
Электроснабжение	Средний удельный показатель расхода электроэнергии на 1 кв.м общей площади застройки в функциональной зоне (не более) (кВт/кв.м)	0,078	

Максимально допустимые уровни территориальной доступности указанных объектов для населения в отношении территорий, подлежащих комплексному развитию, не нормируются.

О внесении изменений в постановление Правительства Москвы от 28 марта 2017 г. № 120-ПП

Постановление Правительства Москвы от 27 февраля 2024 года № 349-ПП

В соответствии с Градостроительным кодексом Российской Федерации, Законом города Москвы от 25 июня 2008 г. № 28 «Градостроительный кодекс города Москвы», постановлениями Правительства Москвы от 7 апреля 2009 г. № 270-ПП «О создании Городской комиссии по вопросам градостроительства, землепользования и застройки при Правительстве Москвы и об утверждении положений о Городской и окружной комиссиях по вопросам градостроительства, землепользования и застройки при Правительстве Москвы», от 22 марта 2022 г. № 438-ПП «О реализации положений пункта 2 статьи 7 Федерального закона от 14 марта 2022 г. № 58-ФЗ «О внесении изменений в отдельные законодательные акты Российской Федерации» **Правительство Москвы постановляет:**

1. Внести изменения в постановление Правительства Москвы от 28 марта 2017 г. № 120-ПП «Об утверждении правил землепользования и застройки города Москвы»:

1.1. Карту градостроительного зонирования «Границы территориальных зон и виды разрешенного использования земельных участков и объектов капитального строительства. Восточный административный округ города Москвы» раздела 1 книги 5 территориальной части правил землепользования и застройки приложения к постановлению дополнить изображением территориальной зоны согласно приложению 1 к настоящему постановлению.

1.2. Карту градостроительного зонирования «Границы территориальных зон, подзон территориальных зон и предельные параметры разрешенного строительства, реконструкции объектов капитального строительства. Восточный административный округ города Москвы» раздела 1 книги 5 территориальной части правил землепользования и застройки приложения к постановлению дополнить изображением территориальной зоны согласно приложению 2 к настоящему постановлению.

1.3. Раздел 2 книги 5 территориальной части правил землепользования и застройки приложения к постановлению дополнить подразделом в редакции согласно приложению 3 к настоящему постановлению.

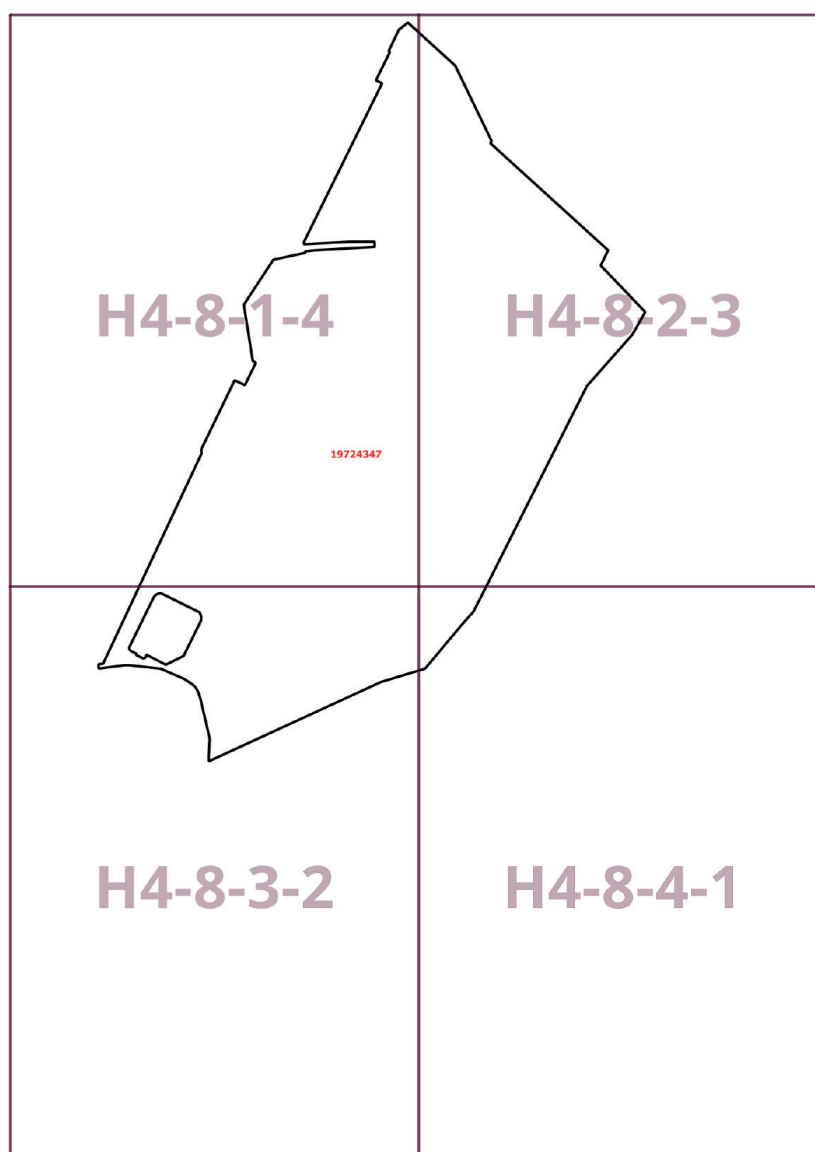
2. Контроль за выполнением настоящего постановления возложить на заместителя Мэра Москвы в Правительстве Москвы по вопросам градостроительной политики и строительства Бочкарева А.Ю.

Мэр Москвы **С.С.Собянин**

Приложение 1
к постановлению Правительства Москвы
от 27 февраля 2024 г. № 349-ПП

**Внесение изменения в приложение к постановлению Правительства Москвы
от 28 марта 2017 г. № 120-ПП**

Книга 5
Карта градостроительного зонирования
Границы территориальных зон и виды разрешенного использования
земельных участков и объектов капитального строительства
Восточный административный округ города Москвы



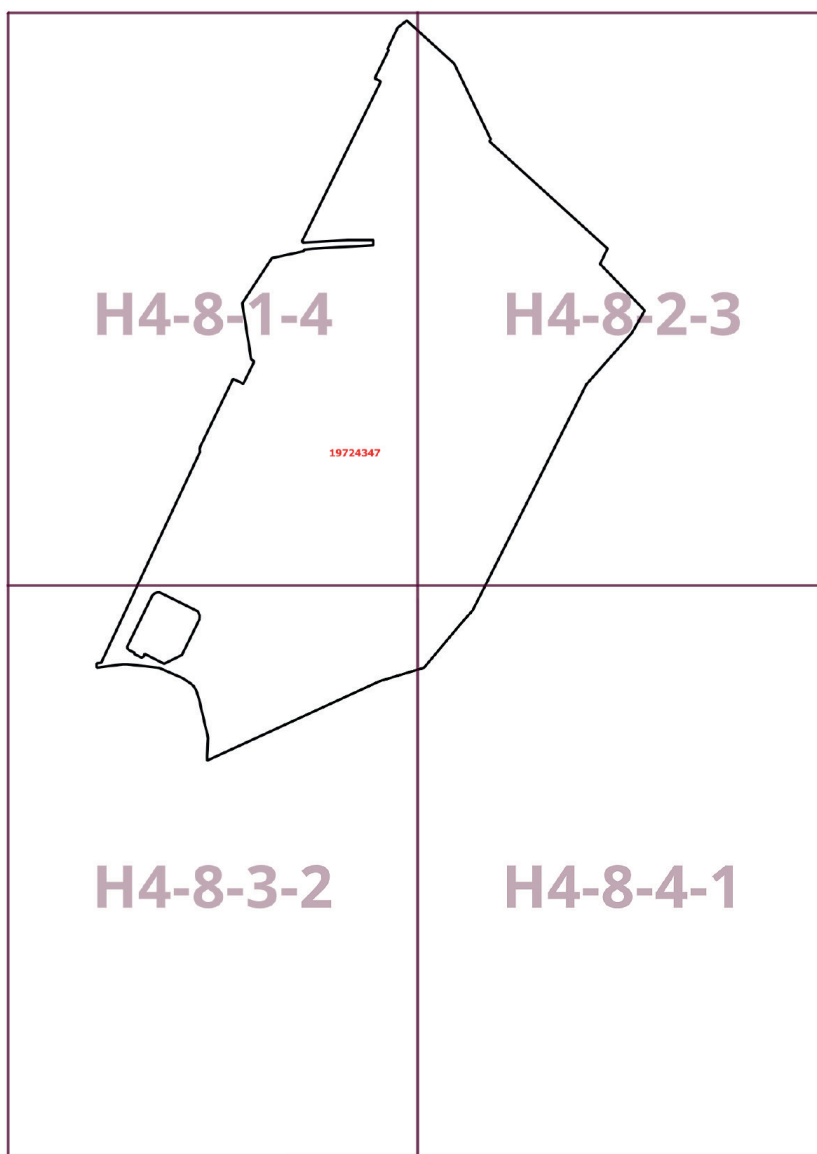
Приложение 2
к постановлению Правительства Москвы
от 27 февраля 2024 г. № 349-ПП

**Внесение изменения в приложение к постановлению Правительства Москвы
от 28 марта 2017 г. № 120-ПП**

Книга 5

Карта градостроительного зонирования

Границы территориальных зон, подзон территориальных зон и предельные параметры
разрешенного строительства, реконструкции объектов капитального строительства
Восточный административный округ города Москвы



Приложение 3
к постановлению Правительства Москвы
от 27 февраля 2024 г. № 349-ПП

**Внесение изменения в приложение к постановлению Правительства Москвы
от 28 марта 2017 г. № 120-ПП**

Книга 5
Восточный административный округ города Москвы

Пункт 602

Территориальная зона	19724347
Основные виды разрешенного использования	<p>2.7.1. Хранение автотранспорта. 3.1.1. Предоставление коммунальных услуг. 3.4.1. Амбулаторно-поликлиническое обслуживание. 3.5.2. Среднее и высшее профессиональное образование. 4.1. Деловое управление. 4.4. Магазины. 4.6. Общественное питание. 4.7. Гостиничное обслуживание. 4.9. Служебные гаражи. 5.1.1. Обеспечение спортивно-зрелищных мероприятий. 5.1.2. Обеспечение занятий спортом в помещениях. 5.1.3. Площадки для занятий спортом</p>
Условно разрешенные виды использования	
Вспомогательные виды	
Максимальный процент застройки (%)	Не установлен
Высота застройки (м)	Не установлена
Плотность застройки (тыс.кв.м/га)	Не установлена
Минимальные и (или) максимальные размеры земельных участков (га)	
Иные показатели	<p>Суммарная поэтажная площадь объектов в габаритах наружных стен – 90 600 кв.м, в том числе: – футбольный манеж – 32 117 кв.м; – футбольный стадион на 7 500 мест – 13 431 кв.м; – гостиница для команд – 13 684 кв.м; – здание администрации – 6 094 кв.м; – многофункциональный комплекс – 13 362 кв.м; – база основной команды – 6 521 кв.м; – входная группа и павильоны в парке – 2 002 кв.м; – стилобатные помещения кафе, магазинов – 3 090 кв.м; – наземный переход – 299 кв.м. Общая площадь подземного паркинга на 1000 машино-мест – 40 758 кв.м</p>

О комплексном развитии территории нежилкой застройки города Москвы, расположенной по адресу: г. Москва, ул. Вучетича, вл. 1

Постановление Правительства Москвы от 27 февраля 2024 года № 368-ПП

В соответствии с Градостроительным кодексом Российской Федерации, постановлением Правительства Москвы от 23 марта 2021 г. № 331-ПП «О мерах по реализации проектов комплексного развития территорий нежилкой застройки города Москвы» **Правительство Москвы постановляет:**

1. Установить, что:

1.1. Комплексному развитию подлежит территория нежилкой застройки города Москвы общей площадью 0,43 га, расположенная по адресу: г. Москва, ул. Вучетича, вл. 1 (далее – КРТ «ул. Вучетича, вл. 1»), в границах территории согласно приложению 1 к настоящему постановлению.

1.2. Графическое описание местоположения границ КРТ «ул. Вучетича, вл. 1», основные виды разрешенного использования земельных участков и объектов капитального строительства, которые могут быть выбраны при реализации решения о КРТ «ул. Вучетича, вл. 1», предельные параметры разрешенного строительства, реконструкции объектов капитального строительства, обязательства лица, реализующего решение о КРТ «ул. Вучетича, вл. 1», приведены в приложении 1 к настоящему постановлению.

1.3. Перечень земельных участков и расположенных на них объектов капитального строительства в границах КРТ «ул. Вучетича, вл. 1», в том числе перечень объектов капитального строительства, подлежащих сносу или реконструкции, приведены в приложении 2 к настоящему постановлению.

1.4. Предельный срок реализации решения о КРТ «ул. Вучетича, вл. 1» составляет 5 лет со дня вступления в силу настоящего постановления.

1.5. Предельный срок подготовки документации по планировке территории в целях реализации решения о КРТ «ул. Вучетича, вл. 1» составляет 12 месяцев со дня вступления в силу настоящего постановления.

1.6. Реализация решения о КРТ «ул. Вучетича, вл. 1» осуществляется юридическими лицами, определенными городом Москвой:

– Комитетом по архитектуре и градостроительству города Москвы (ИНН 7710145589) в части подготовки документации по планировке территории;

– Государственным казенным учреждением города Москвы «Управление подготовки территорий» (ИНН 7703722154) в части организации проведения мероприятий по освобождению и подготовке территории (изъятие земельных участков и иных объектов недвижимости, снос зданий, строений, сооружений и гаражей);

– Московским фондом реновации жилой застройки (ИНН 7703434808) в части выполнения функций застройщика территории.

2. Контроль за выполнением настоящего постановления возложить на заместителя Мэра Москвы в Правительстве Москвы по вопросам экономической политики и имущественно-земельных отношений Ефимова В.В. и заместителя Мэра Москвы в Правительстве Москвы по вопросам градостроительной политики и строительства Бочкарева А.Ю.

Мэр Москвы **С.С.Собянин**

Приложение 1


к постановлению Правительства Москвы
от 27 февраля 2024 г. № 368-ПП

Графическое описание местоположения границ, основные виды разрешенного использования земельных участков и объектов капитального строительства, предельные параметры разрешенного строительства, реконструкции объектов капитального строительства, обязательства лица, реализующего решение о комплексном развитии территории нежилой застройки города Москвы

1. Графическое описание местоположения границ комплексного развития территории нежилой застройки города Москвы, расположенной по адресу: г. Москва, ул. Вучетича, вл. 1



Условные обозначения:

-  Границы территории нежилой застройки города Москвы, подлежащей комплексному развитию, общей площадью 0,43 га

2. Основные виды разрешенного использования земельных участков и объектов капитального строительства, которые могут быть выбраны при реализации решения о комплексном развитии территории нежилой застройки города Москвы, расположенной по адресу: г. Москва, ул. Вучетича, вл. 1

2.6 – Многоэтажная жилая застройка (высотная застройка). Размещение многоквартирных домов этажно-стью девять этажей и выше; благоустройство и озеленение придомовых территорий; обустройство спортивных и детских площадок, хозяйственных площадок и площадок для отдыха; размещение подземных гаражей и автостоянок; размещение объектов обслуживания жилой застройки во встроенных, пристроенных и встроенно-пристроенных помещениях многоквартирного дома, в отдельных помещениях дома, если площадь таких помещений в многоквартирном доме не составляет более 15% от общей площади дома.

2.7 – Обслуживание жилой застройки. Размещение объектов капитального строительства, размещение которых предусмотрено видами разрешенного использования с кодами 3.1, 3.2, 3.3, 3.4, 3.4.1, 3.5.1, 3.6, 3.7, 3.10.1, 4.1, 4.3, 4.4, 4.6, 5.1.2, 5.1.3, если их размещение необходимо для обслуживания жилой застройки, а также связано с проживанием граждан, не причиняет вреда окружающей среде и санитарному благополучию, не нарушает права жителей, не требует установления санитарной зоны.

2.7.1 – Хранение автотранспорта. Размещение отдельных стоящих и пристроенных гаражей, в том числе подземных, предназначенных для хранения автотранспорта, в том числе с разделением на машино-места, за исключением гаражей, размещение которых предусмотрено содержанием видов разрешенного использования с кодами 2.7.2, 4.9.

3.1.1 – Предоставление коммунальных услуг. Размещение зданий и сооружений, обеспечивающих поставку воды, тепла, электричества, газа, отвод канализационных стоков, очистку и уборку объектов недвижимости (котельных, водозаборов, очистных сооружений, насосных станций, водопроводов, линий электропередачи, трансформаторных подстанций, газопроводов, линий связи, телефонных станций, канализаций, стоянок, гаражей и мастерских для обслуживания уборочной и аварийной техники, сооружений, необходимых для сбора и плавки снега).

12.0.1 – Улично-дорожная сеть. Размещение объектов улично-дорожной сети: автомобильных дорог, трамвайных путей и пешеходных тротуаров в границах населенных пунктов, пешеходных переходов, бульваров, площадей, проездов, велодорожек и объектов велотранспортной и инженерной инфраструктуры; размещение придорожных стоянок (парковок) транспортных средств

в границах городских улиц и дорог, за исключением предусмотренных видами разрешенного использования с кодами 2.7.1, 4.9, 7.2.3, а также некапитальных сооружений, предназначенных для охраны транспортных средств.

12.0.2 – Благоустройство территории. Размещение декоративных, технических, планировочных, конструктивных устройств, элементов озеленения, различных видов оборудования и оформления, малых архитектурных форм, некапитальных нестационарных строений и сооружений, информационных щитов и указателей, применяемых как составные части благоустройства территории, общественных туалетов.

3. Предельные параметры разрешенного строительства, реконструкции объектов капитального строительства в границах территории нежилой застройки города Москвы, расположенной по адресу: г. Москва, ул. Вучетича, вл. 1

Предельная плотность застройки земельного участка – не установлена.

Предельное количество этажей или предельная высота зданий, строений, сооружений – не установлены.

Максимальный процент застройки в границах земельного участка – не установлен.

Предельная (максимальная) суммарная поэтажная площадь объектов капитального строительства жилой застройки в габаритах наружных стен – 16 200 кв.м, в том числе в целях реализации Программы реновации жилищного фонда в городе Москве и иных городских нужд – 16 200 кв.м.

4. Обязательства лица, реализующего решение о комплексном развитии территории нежилой застройки города Москвы, расположенной по адресу: г. Москва, ул. Вучетича, вл. 1

4.1. Осуществить строительство в границах комплексного развития территории нежилой застройки города Москвы, расположенной по адресу: г. Москва, ул. Вучетича, вл. 1 (далее – КРТ «ул. Вучетича, вл. 1»), объекта (объектов) капитального строительства жилого назначения в целях реализации Программы реновации жилищного фонда в городе Москве и иных городских нужд площадью 16 200 кв.м.

4.2. По согласованию с уполномоченным органом исполнительной власти города Москвы и (или) уполномоченной организацией предусмотреть в объекте (объектах) капитального строительства в границах КРТ «ул. Вучетича, вл. 1» помещения общей площадью не менее 250 кв.м для размещения судебных участков мировых судей.

Приложение 2
к постановлению Правительства Москвы
от 27 февраля 2024 г. № 368-ПП

Перечень земельных участков и расположенных на них объектов капитального строительства в границах комплексного развития территории жилой застройки города Москвы, расположенной по адресу: г. Москва, ул. Вучетича, вл. 1, в том числе перечень объектов капитального строительства, подлежащих сносу или реконструкции

№ п/п	Кадастровый номер земельного участка	Адрес земельного участка	Площадь земельного участка, кв.м	Кадастровый номер объекта капитального строительства, расположенного на земельном участке	Адрес объекта капитального строительства	Площадь объекта капитального строительства, кв.м	Сведения о сносе/реконструкции объекта капитального строительства
1	77:09:0003021:26	Местоположение установлено относительно ориентира, расположенного в границах участка. Почтовый адрес ориентира: г. Москва, ул. Вучетича, вл. 1	3 308	77:09:0003021:1183	Российская Федерация, город Москва, вн.тер.г. муниципальный округ Тимирязевский, улица Вучетича, дом 1	3 718,5	Снос/реконструкция
2	Территория, в границах которой земельные участки не сформированы	-	1 027	Объекты капитального строительства отсутствуют			

О комплексном развитии территории нежилкой застройки города Москвы, расположенной по адресу: г. Москва, ул. Кременчугская, влд. 19

Постановление Правительства Москвы от 27 февраля 2024 года № 369-ПП

В соответствии с Градостроительным кодексом Российской Федерации, постановлением Правительства Москвы от 23 марта 2021 г. № 331-ПП «О мерах по реализации проектов комплексного развития территорий нежилкой застройки города Москвы» **Правительство Москвы постановляет:**

1. Установить, что:

1.1. Комплексному развитию подлежит территория нежилкой застройки города Москвы общей площадью 1,49 га, расположенная по адресу: г. Москва, ул. Кременчугская, влд. 19 (далее – КРТ «ул. Кременчугская, влд. 19»), в границах территории согласно приложению 1 к настоящему постановлению.

1.2. Графическое описание местоположения границ КРТ «ул. Кременчугская, влд. 19», основные виды разрешенного использования земельных участков и объектов капитального строительства, которые могут быть выбраны при реализации решения о КРТ «ул. Кременчугская, влд. 19», предельные параметры разрешенного строительства, реконструкции объектов капитального строительства, обязательства лица, реализующего решение о КРТ «ул. Кременчугская, влд. 19», приведены в приложении 1 к настоящему постановлению.

1.3. Перечень земельных участков и расположенных на них объектов капитального строительства в границах КРТ «ул. Кременчугская, влд. 19», в том числе перечень объектов капитального строительства, подлежащих сносу или реконструкции, приведены в приложении 2 к настоящему постановлению.

1.4. Предельный срок реализации решения о КРТ «ул. Кременчугская, влд. 19» составляет 5 лет со дня вступления в силу настоящего постановления.

1.5. Предельный срок подготовки документации по планировке территории в целях реализации решения о КРТ «ул. Кременчугская, влд. 19» составляет 12 месяцев со дня вступления в силу настоящего постановления.

1.6. Реализация решения о КРТ «ул. Кременчугская, влд. 19» осуществляется юридическими лицами, определенными городом Москвой:

1.6.1. Комитетом по архитектуре и градостроительству города Москвы (ИНН 7710145589) в части подготовки документации по планировке территории.

1.6.2. Государственным казенным учреждением города Москвы «Управление подготовки территорий» (ИНН 7703722154) в части организации проведения мероприятий по освобождению и подготовке территории (изъятие земельных участков и иных объектов недвижимого имущества, снос зданий, строений, сооружений и гаражей).

1.6.3. Московским фондом реновации жилой застройки (ИНН 7703434808) в части выполнения функций застройщика территории.

2. Контроль за выполнением настоящего постановления возложить на заместителя Мэра Москвы в Правительстве Москвы по вопросам экономической политики и имущественно-земельных отношений Ефимова В.В. и заместителя Мэра Москвы в Правительстве Москвы по вопросам градостроительной политики и строительства Бочкарева А.Ю.

Мэр Москвы **С.С.Собянин**

Приложение 1
к постановлению Правительства Москвы
от 27 февраля 2024 г. № 369-ПП

Графическое описание местоположения границ, основные виды разрешенного использования земельных участков и объектов капитального строительства, предельные параметры разрешенного строительства, реконструкции объектов капитального строительства, обязательства лица, реализующего решение о комплексном развитии территории нежилой застройки города Москвы

1. Графическое описание местоположения границ комплексного развития территории нежилой застройки города Москвы, расположенной по адресу: г. Москва, ул. Кременчугская, влд. 19



Условные обозначения:



Границы территории нежилой застройки города Москвы,
подлежащей комплексному развитию, общей площадью 1,49 га

2. Основные виды разрешенного использования земельных участков и объектов капитального строительства, которые могут быть выбраны при реализации решения о комплексном развитии территории нежилой застройки города Москвы, расположенной по адресу: г. Москва, ул. Кременчугская, влд. 19

2.6 – Многоэтажная жилая застройка (высотная застройка). Размещение многоквартирных домов этажно-стью девять этажей и выше; благоустройство и озеленение придомовых территорий; обустройство спортивных и детских площадок, хозяйственных площадок и площадок для отдыха; размещение подземных гаражей и автостоянок; размещение объектов обслуживания жилой застройки во встроенных, пристроенных и встроенно-пристроенных помещениях многоквартирного дома, в отдельных помещениях дома, если площадь таких помещений в многоквартирном доме не составляет более 15% от общей площади дома.

2.7 – Обслуживание жилой застройки. Размещение объектов капитального строительства, размещение которых предусмотрено видами разрешенного использования с кодами 3.1, 3.2, 3.3, 3.4, 3.4.1, 3.5.1, 3.6, 3.7, 3.10.1, 4.1, 4.3, 4.4, 4.6, 5.1.2, 5.1.3, если их размещение необходимо для обслуживания жилой застройки, а также связано с проживанием граждан, не причиняет вреда окружающей среде и санитарному благополучию, не нарушает права жителей, не требует установления санитарной зоны.

2.7.1 – Хранение автотранспорта. Размещение отдельных стоящих и пристроенных гаражей, в том числе подземных, предназначенных для хранения автотранспорта, в том числе с разделением на машино-места, за исключением гаражей, размещение которых предусмотрено содержанием видов разрешенного использования с кодами 2.7.2, 4.9.

12.0.1 – Улично-дорожная сеть. Размещение объектов улично-дорожной сети: автомобильных дорог, трамвайных путей и пешеходных тротуаров в границах населенных пунктов, пешеходных переходов, бульваров, площадей, проездов, велодорожек и объектов велотранспортной и инженерной инфраструктуры; размещение придорожных стоянок (парковок) транспортных средств в границах городских улиц и дорог, за исключением предусмотренных видами разрешенного использования с кодами 2.7.1, 4.9, 7.2.3, а также некапитальных сооружений, предназначенных для охраны транспортных средств.

12.0.2 – Благоустройство территории. Размещение декоративных, технических, планировочных, конструк-

тивных устройств, элементов озеленения, различных видов оборудования и оформления, малых архитектурных форм, некапитальных нестационарных строений и сооружений, информационных щитов и указателей, применяемых как составные части благоустройства территории, общественных туалетов.

3. Предельные параметры разрешенного строительства, реконструкции объектов капитального строительства в границах территории нежилой застройки города Москвы, расположенной по адресу: г. Москва, ул. Кременчугская, влд. 19

Предельная плотность застройки земельного участка – не установлена.

Предельное количество этажей или предельная высота зданий, строений, сооружений – не установлены.

Максимальный процент застройки в границах земельного участка – не установлен.

Предельная (максимальная) суммарная поэтажная площадь объектов капитального строительства (жилая застройка в целях реализации Программы реновации жилищного фонда в городе Москве и иных городских нужд) в габаритах наружных стен – 53 480 кв.м.

Предельная (минимальная) суммарная поэтажная площадь объектов жилой застройки для реализации Программы реновации жилищного фонда в городе Москве и иных городских нужд в габаритах наружных стен – 53 480 кв.м.

4. Обязательства лица, реализующего решение о комплексном развитии территории нежилой застройки города Москвы, расположенной по адресу: г. Москва, ул. Кременчугская, влд. 19

4.1. Осуществить строительство в границах комплексного развития территории нежилой застройки города Москвы, расположенной по адресу: г. Москва, ул. Кременчугская, влд. 19, объектов жилой застройки в целях реализации Программы реновации жилищного фонда в городе Москве и иных городских нужд площадью не менее 53 480 кв.м.

Площадь объектов, указанных в настоящем пункте, может быть уточнена в соответствии с документацией по планировке территории при согласовании с профильным органом исполнительной власти города Москвы и (или) уполномоченной организацией.

Приложение 2
к постановлению Правительства Москвы
от 27 февраля 2024 г. № 369-ПП

Перечень земельных участков и расположенных на них объектов капитального строительства в границах комплексного развития территории нежилой застройки города Москвы, расположенной по адресу: г. Москва, ул. Кременчугская, влд. 19, в том числе перечень объектов капитального строительства, подлежащих сносу или реконструкции

№ п/п	Кадастровый номер земельного участка	Адрес (местоположение) земельного участка	Площадь земельного участка, кв.м	Кадастровый номер объекта капитального строительства, расположенного на земельном участке	Адрес объекта капитального строительства	Площадь объекта капитального строительства, кв.м	Сведения о сносе/ реконструкции объекта капитального строительства
1	2	3	4	5	6	7	8
1	77:07:0009006:4	Местоположение установлено относительно ориентира, расположенного в границах участка. Почтовый адрес ориентира: г. Москва, ул. Кременчугская, влд. 19	4 372	77:07:0009006:1006	Москва, Фили-Давыдково, ул. Кременчугская, д. 19, строен. 2	479,8	Снос/ реконструкция
				77:07:0009006:1009	Москва, Фили-Давыдково, ул. Кременчугская, д. 19, строен. 5	66,7	Снос/ реконструкция
				77:07:0009006:1012	Российская Федерация, город Москва, вн.тер.г. муниципальный округ Фили-Давыдково, улица Кременчугская, дом 19	28,5	Снос/ реконструкция
				77:07:0009006:1011	Российская Федерация, город Москва, вн.тер.г. муниципальный округ Фили-Давыдково, улица Кременчугская, дом 19, строение 3	784,6	Снос/ реконструкция

№ п/п	Кадастровый номер земельного участка	Адрес (местоположение) земельного участка	Площадь земельного участка, кв.м	Кадастровый номер объекта капитального строительства, расположенного на земельном участке	Адрес объекта капитального строительства	Площадь объекта капитального строительства, кв.м	Сведения о сносе/реконструкции объекта капитального строительства
1	2	3	4	5	6	7	8
				77:07:00090006:1005	Российская Федерация, город Москва, вн.тер.г. муниципальный округ Фили-Давыдково, улица Кременчугская, дом 19, строение 6	47,1	Снос/реконструкция
				77:07:00090006:1008 (часть)	Москва, Фили-Давыдково, ул. Кременчугская, д. 19, строен. 4	477,8	Снос/реконструкция
2	77:07:00090006:3	Местоположение установлено относительно ориентира, расположенного в границах участка. Почтовый адрес ориентира: г. Москва, ул. Кременчугская, вл. 19, строен. 2	10 294	77:07:00090006:1008 (часть)	Москва, Фили-Давыдково, ул. Кременчугская, д. 19, строен. 4	477,8	Снос/реконструкция
3	Территории, в границах которых земельные участки не сформированы	-	281	Объекты капитального строительства отсутствуют			

О внесении изменений в постановление Правительства Москвы от 28 марта 2017 г. № 120-ПП

Постановление Правительства Москвы от 28 февраля 2024 года № 370-ПП

В соответствии с Градостроительным кодексом Российской Федерации, Законом города Москвы от 25 июня 2008 г. № 28 «Градостроительный кодекс города Москвы», постановлениями Правительства Москвы от 7 апреля 2009 г. № 270-ПП «О создании Городской комиссии по вопросам градостроительства, землепользования и застройки при Правительстве Москвы и об утверждении положений о Городской и окружной комиссиях по вопросам градостроительства, землепользования и застройки при Правительстве Москвы», от 22 марта 2022 г. № 438-ПП «О реализации положений пункта 2 статьи 7 Федерального закона от 14 марта 2022 г. № 58-ФЗ «О внесении изменений в отдельные законодательные акты Российской Федерации» **Правительство Москвы постановляет:**

1. Внести изменения в постановление Правительства Москвы от 28 марта 2017 г. № 120-ПП «Об утверждении правил землепользования и застройки города Москвы»:

1.1. Изображение территориальной зоны на карте градостроительного зонирования «Границы территориальных зон и виды разрешенного использования земельных участков и объектов капитального строительства. Северо-Восточный административный округ города Москвы» раздела 1 книги 4 территориальной части правил землепользования и застройки приложения к постановлению изменить согласно приложению 1 к настоящему постановлению.

1.2. Изображение территориальной зоны на карте градостроительного зонирования «Границы территориальных зон, подзон территориальных зон и предельные параметры разрешенного строительства, реконструкции объектов капитального строительства. Северо-Восточный административный округ города Москвы» раздела 1 книги 4 территориальной части правил землепользования и застройки приложения к постановлению изменить согласно приложению 2 к настоящему постановлению.

1.3. Раздел 2 книги 4 территориальной части правил землепользования и застройки приложения к постановлению дополнить подразделом в редакции согласно приложению 3 к настоящему постановлению.

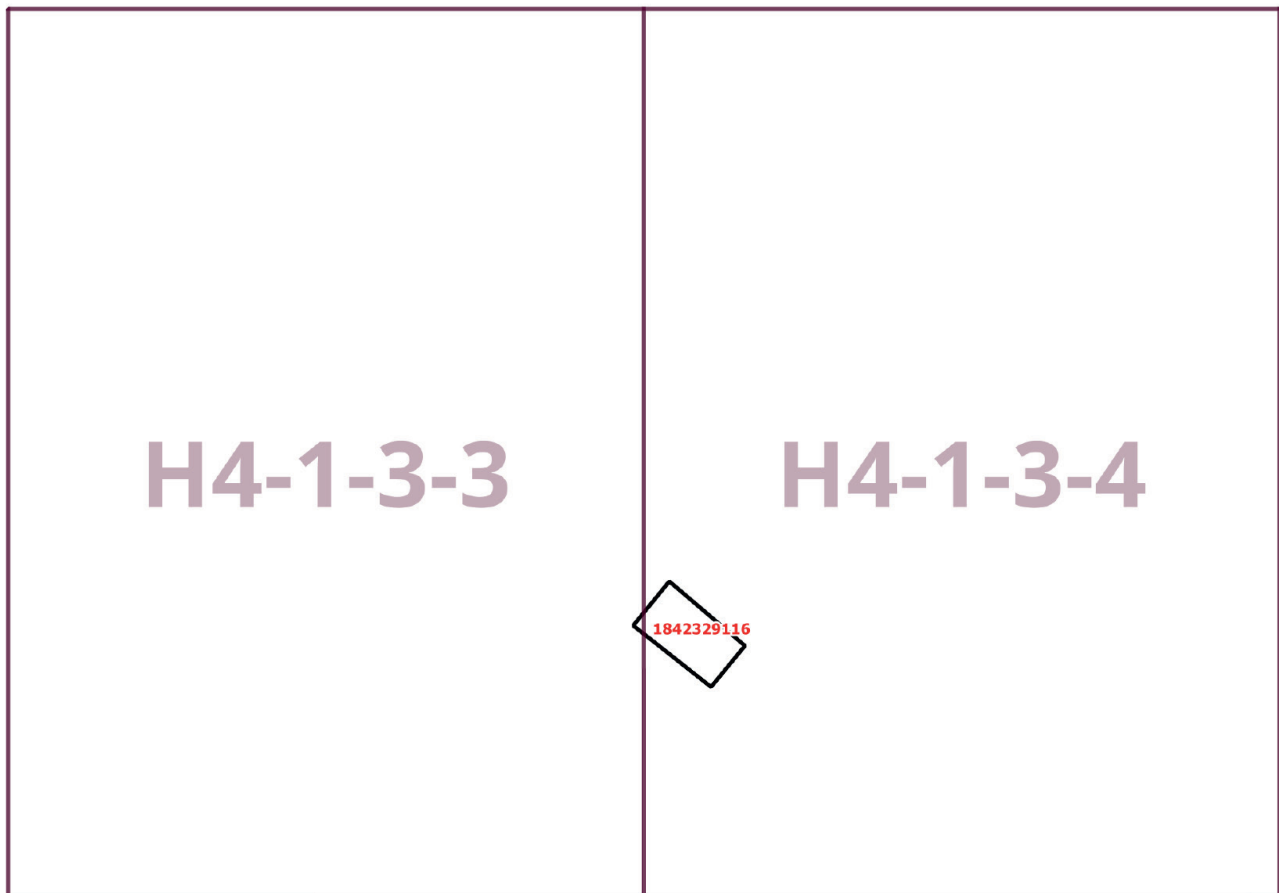
2. Контроль за выполнением настоящего постановления возложить на заместителя Мэра Москвы в Правительстве Москвы по вопросам градостроительной политики и строительства Бочкарева А.Ю.

Мэр Москвы **С.С.Собянин**

Приложение 1
к постановлению Правительства Москвы
от 28 февраля 2024 г. № 370-ПП

**Внесение изменения в приложение к постановлению Правительства Москвы
от 28 марта 2017 г. № 120-ПП**

Книга 4
Карта градостроительного зонирования
Границы территориальных зон и виды разрешенного использования
земельных участков и объектов капитального строительства
Северо-Восточный административный округ города Москвы



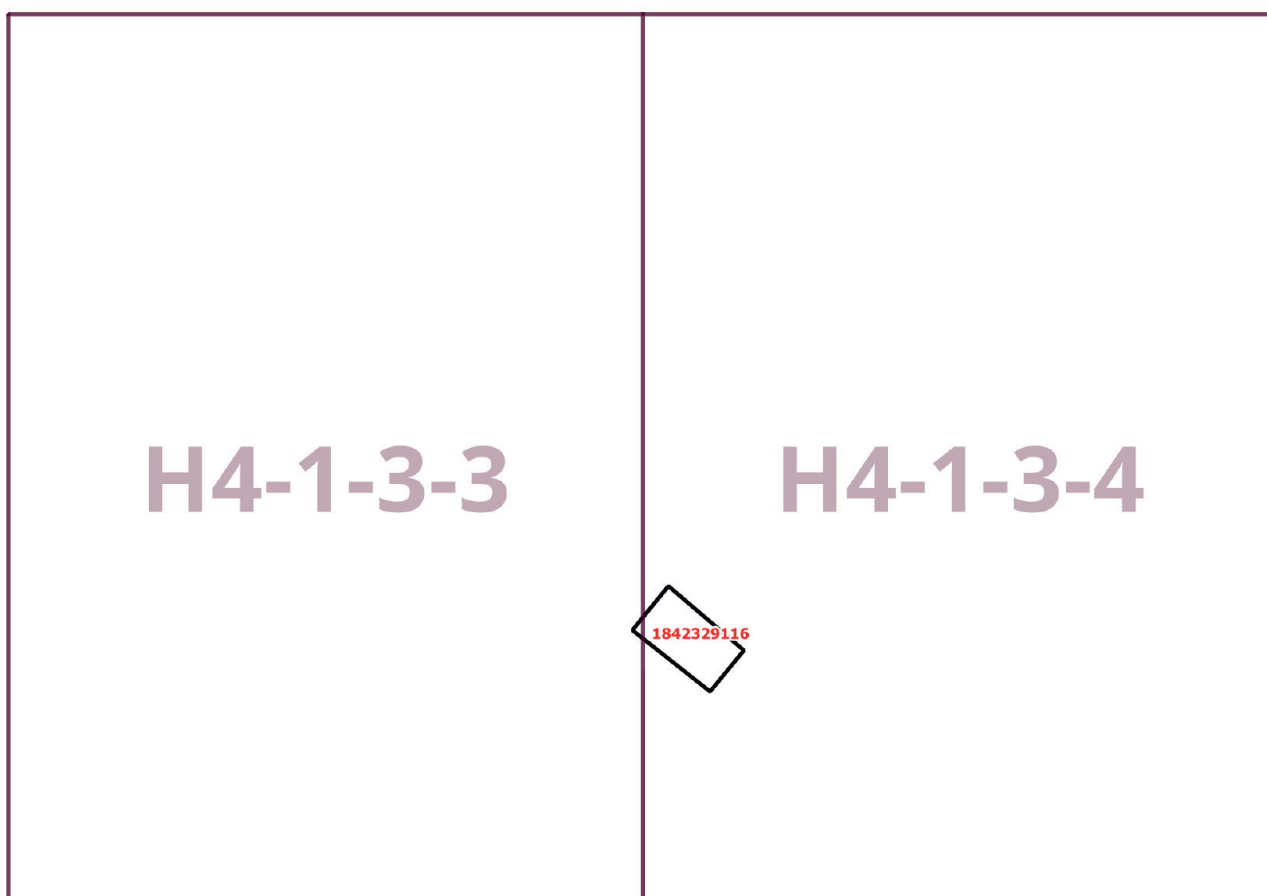
Приложение 2
к постановлению Правительства Москвы
от 28 февраля 2024 г. № 370-ПП

**Внесение изменения в приложение к постановлению Правительства Москвы
от 28 марта 2017 г. № 120-ПП**

Книга 4

Карта градостроительного зонирования

Границы территориальных зон, подзон территориальных зон и предельные параметры
разрешенного строительства, реконструкции объектов капитального строительства
Северо-Восточный административный округ города Москвы



**Внесение изменения в приложение к постановлению Правительства Москвы
от 28 марта 2017 г. № 120-ПП**

Книга 4
Северо-Восточный административный округ города Москвы

Пункт 623

Территориальная зона	1842329116
Основные виды разрешенного использования	4.1. Деловое управление
Условно разрешенные виды использования	
Вспомогательные виды	
Максимальный процент застройки (%)	По фактическому использованию
Высота застройки (м)	По фактическому использованию
Плотность застройки (тыс.кв.м/га)	По фактическому использованию
Минимальные и (или) максимальные размеры земельных участков (га)	
Иные показатели	Общая площадь объекта – 964,1 кв.м

**О внесении изменений в постановление Правительства Москвы
от 28 марта 2017 г. № 120-ПП**

Постановление Правительства Москвы от 28 февраля 2024 года № 371-ПП

В соответствии с Градостроительным кодексом Российской Федерации, Законом города Москвы от 25 июня 2008 г. № 28 «Градостроительный кодекс города Москвы», постановлениями Правительства Москвы от 7 апреля 2009 г. № 270-ПП «О создании Городской комиссии по вопросам градостроительства, землепользования и застройки при Правительстве Москвы и об утверждении положений о Городской и окружной комиссиях по вопросам градостроительства, землепользования и застройки при Правительстве Москвы», от 22 марта 2022 г. № 438-ПП «О реализации положений пункта 2 статьи 7 Федерального закона от 14 марта 2022 г. № 58-ФЗ «О внесении изменений в отдельные законодательные акты Российской Федерации» **Правительство Москвы постановляет:**

1. Внести изменения в постановление Правительства Москвы от 28 марта 2017 г. № 120-ПП «Об утверждении правил землепользования и застройки города Москвы»:

1.1. Карту градостроительного зонирования «Границы территориальных зон и виды разрешенного использования земельных участков и объектов капитального строительства. Юго-Восточный административный округ города Москвы» раздела 1 книги 6 территориальной части правил землепользования и застройки приложения к постановлению дополнить изображением территориальной

зоны согласно приложению 1 к настоящему постановлению.

1.2. Карту градостроительного зонирования «Границы территориальных зон, подзон территориальных зон и предельные параметры разрешенного строительства, реконструкции объектов капитального строительства. Юго-Восточный административный округ города Москвы» раздела 1 книги 6 территориальной части правил землепользования и застройки приложения к постановлению дополнить изображением территориальной зоны согласно приложению 2 к настоящему постановлению.

1.3. Изображение территории на карте градостроительного зонирования «Территории, в границах которых предусматривается осуществление деятельности по комплексному развитию территории» раздела 1 книги 14 территориальной части правил землепользования и застройки приложения к постановлению изменить согласно приложению 3 к настоящему постановлению.

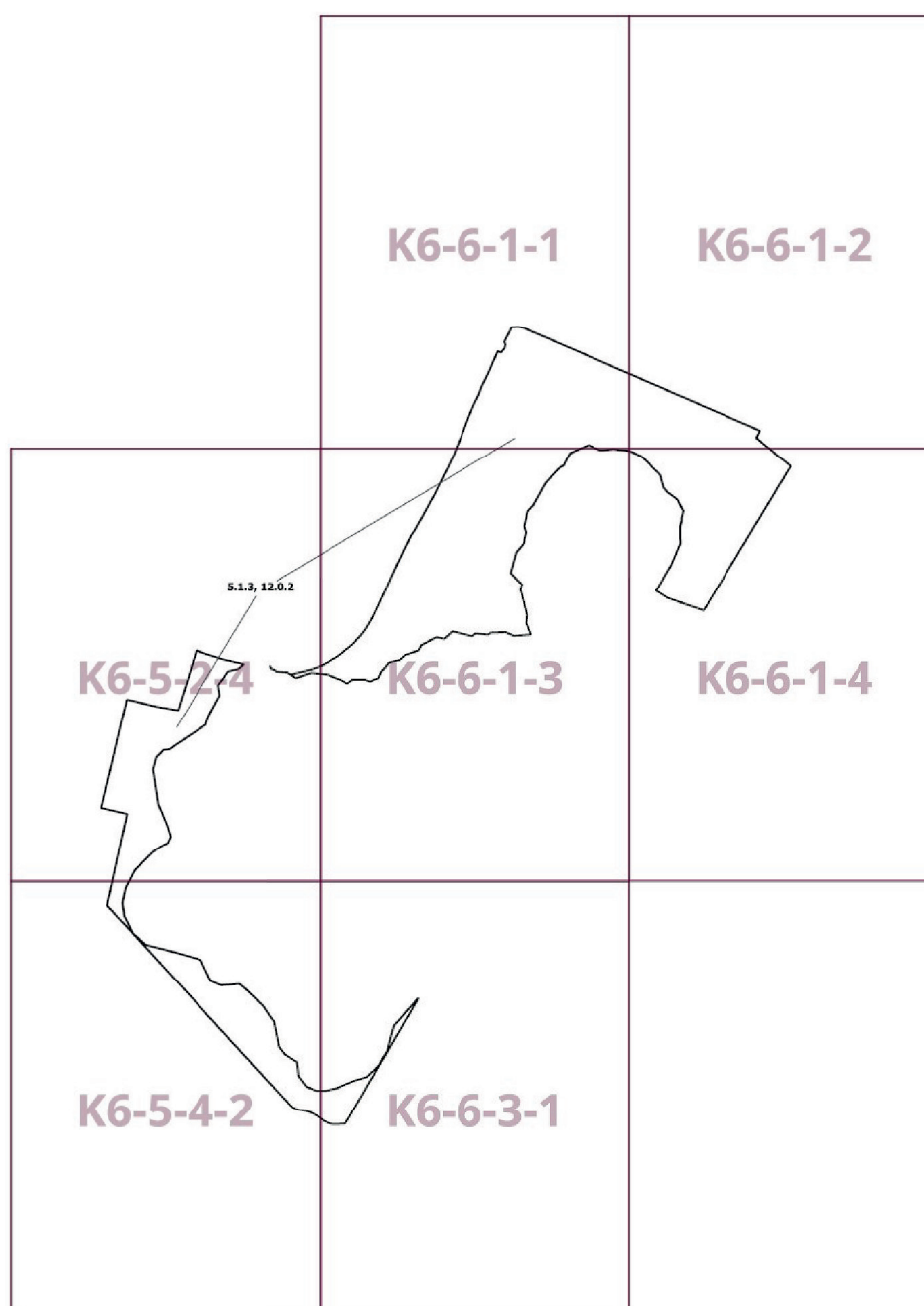
2. Контроль за выполнением настоящего постановления возложить на заместителя Мэра Москвы в Правительстве Москвы по вопросам градостроительной политики и строительства Бочкарева А.Ю.

Мэр Москвы **С.С.Собянин**

Приложение 1
к постановлению Правительства Москвы
от 28 февраля 2024 г. № 371-ПП

**Внесение изменения в приложение к постановлению Правительства Москвы
от 28 марта 2017 г. № 120-ПП**

Книга 6
Карта градостроительного зонирования
Границы территориальных зон и виды разрешенного использования
земельных участков и объектов капитального строительства
Юго-Восточный административный округ города Москвы



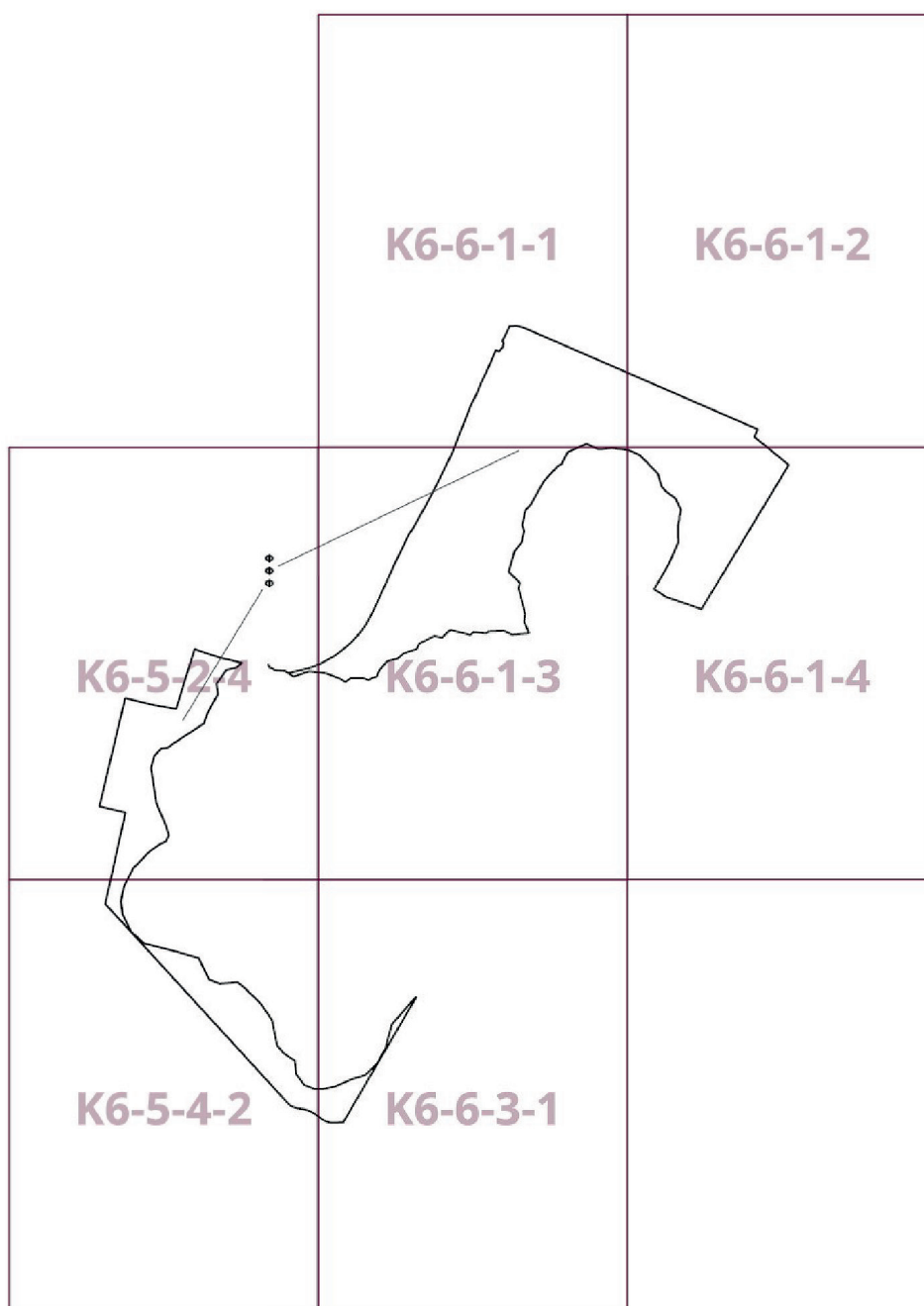
Приложение 2
к постановлению Правительства Москвы
от 28 февраля 2024 г. № 371-ПП

**Внесение изменения в приложение к постановлению Правительства Москвы
от 28 марта 2017 г. № 120-ПП**

Книга 6

Карта градостроительного зонирования

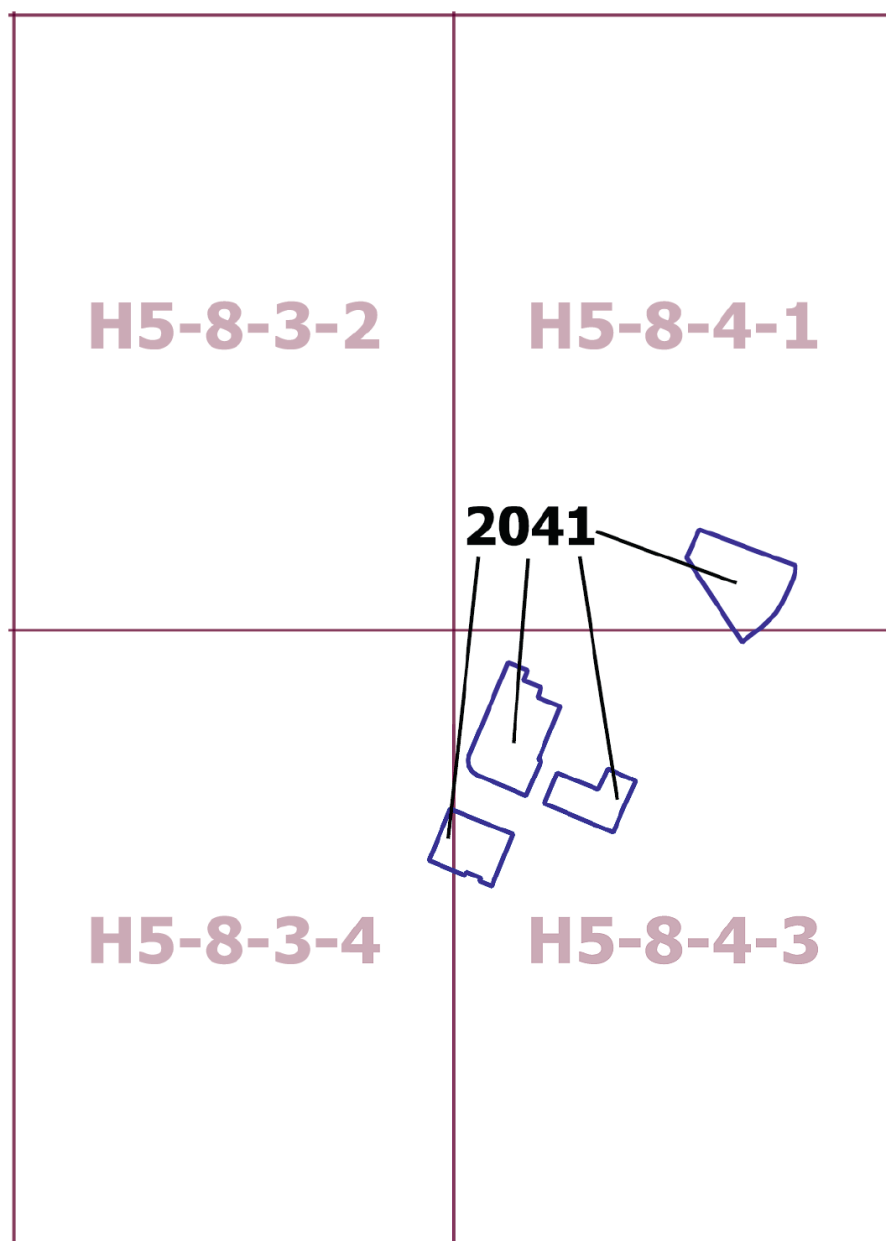
Границы территориальных зон, подзон территориальных зон и предельные параметры
разрешенного строительства, реконструкции объектов капитального строительства
Юго-Восточный административный округ города Москвы



Приложение 3
к постановлению Правительства Москвы
от 28 февраля 2024 г. № 371-ПП

Внесение изменения в приложение к постановлению Правительства Москвы
от 28 марта 2017 г. № 120-ПП

Книга 14
Карта градостроительного зонирования
Территории, в границах которых предусматривается осуществление
деятельности по комплексному развитию территории



О внесении изменений в постановление Правительства Москвы от 28 марта 2017 г. № 120-ПП

Постановление Правительства Москвы от 28 февраля 2024 года № 373-ПП

В соответствии с Градостроительным кодексом Российской Федерации, Законом города Москвы от 25 июня 2008 г. № 28 «Градостроительный кодекс города Москвы», постановлениями Правительства Москвы от 7 апреля 2009 г. № 270-ПП «О создании Городской комиссии по вопросам градостроительства, землепользования и застройки при Правительстве Москвы и об утверждении положений о Городской и окружной комиссиях по вопросам градостроительства, землепользования и застройки при Правительстве Москвы», от 22 марта 2022 г. № 438-ПП «О реализации положений пункта 2 статьи 7 Федерального закона от 14 марта 2022 г. № 58-ФЗ «О внесении изменений в отдельные законодательные акты Российской Федерации» **Правительство Москвы постановляет:**

1. Внести изменения в постановление Правительства Москвы от 28 марта 2017 г. № 120-ПП «Об утверждении правил землепользования и застройки города Москвы»:

1.1. Карту градостроительного зонирования «Границы территориальных зон и виды разрешенного использования земельных участков и объектов капитального строительства. Поселение Московский города Москвы» раздела 1 книги 12 территориальной части правил землепользования и застройки приложения к постановлению дополнить изображением территориальной зоны согласно приложению 1 к настоящему постановлению.

1.2. Карту градостроительного зонирования «Границы территориальных зон, подзон территориальных зон и предельные параметры разрешенного строительства, реконструкции объектов капитального строительства. Поселение Московский города Москвы» раздела 1 книги 12 территориальной части правил землепользования и застройки приложения к постановлению дополнить изображением территориальной зоны согласно приложению 2 к настоящему постановлению.

1.3. Подраздел 2.6 раздела 2 книги 12 территориальной части правил землепользования и застройки приложения к постановлению дополнить подразделом в редакции согласно приложению 3 к настоящему постановлению.

2. Контроль за выполнением настоящего постановления возложить на заместителя Мэра Москвы в Правительстве Москвы по вопросам градостроительной политики и строительства Бочкарева А.Ю.

Мэр Москвы **С.С.Собянин**

Приложение 1
к постановлению Правительства Москвы
от 28 февраля 2024 г. № 373-ПП

**Внесение изменения в приложение к постановлению Правительства Москвы
от 28 марта 2017 г. № 120-ПП**

Книга 12
Новомосковский административный округ города Москвы
Карта градостроительного зонирования
Границы территориальных зон и виды разрешенного использования
земельных участков и объектов капитального строительства
поселение Московский города Москвы



239223806

E7-4-3-4

Приложение 2
к постановлению Правительства Москвы
от 28 февраля 2024 г. № 373-ПП

**Внесение изменения в приложение к постановлению Правительства Москвы
от 28 марта 2017 г. № 120-ПП**

Книга 12

Новомосковский административный округ города Москвы

Карта градостроительного зонирования

Границы территориальных зон, подзон территориальных зон и предельные параметры
разрешенного строительства, реконструкции объектов капитального строительства
поселение Московский города Москвы



E7-4-3-4

Приложение 3
к постановлению Правительства Москвы
от 28 февраля 2024 г. № 373-ПП

**Внесение изменения в приложение к постановлению Правительства Москвы
от 28 марта 2017 г. № 120-ПП**

Книга 12
Новомосковский административный округ города Москвы
2.6. на территории поселения Московский города Москвы

Пункт 160

Территориальная зона	239223806
Основные виды разрешенного использования	2.1.1. Малоэтажная многоквартирная жилая застройка
Условно разрешенные виды использования	
Вспомогательные виды	
Максимальный процент застройки (%)	Не установлен
Высота застройки (м)	Не установлена
Плотность застройки (тыс.кв.м/га)	Не установлена
Минимальные и (или) максимальные размеры земельных участков (га)	
Иные показатели	Общая площадь нового строительства – 1 225,1 кв.м

О внесении изменений в постановление Правительства Москвы от 28 марта 2017 г. № 120-ПП

Постановление Правительства Москвы от 28 февраля 2024 года № 374-ПП

В соответствии с Градостроительным кодексом Российской Федерации, Законом города Москвы от 25 июня 2008 г. № 28 «Градостроительный кодекс города Москвы», постановлениями Правительства Москвы от 7 апреля 2009 г. № 270-ПП «О создании Городской комиссии по вопросам градостроительства, землепользования и застройки при Правительстве Москвы и об утверждении положений о Городской и окружной комиссиях по вопросам градостроительства, землепользования и застройки при Правительстве Москвы», от 22 марта 2022 г. № 438-ПП «О реализации положений пункта 2 статьи 7 Федерального закона от 14 марта 2022 г. № 58-ФЗ «О внесении изменений в отдельные законодательные акты Российской Федерации» **Правительство Москвы постановляет:**

1. Внести изменения в постановление Правительства Москвы от 28 марта 2017 г. № 120-ПП «Об утверждении правил землепользования и застройки города Москвы»:

1.1. Изображение территориальной зоны на карте градостроительного зонирования «Границы территориальных зон и виды разрешенного использования земельных участков и объектов капитального строительства. Юго-Западный административный округ города Москвы» раздела 1 книги 8 территориальной части правил землепользования и застройки приложения к постановлению изменить согласно приложению 1 к настоящему постановлению.

1.2. Изображение территориальной зоны на карте градостроительного зонирования «Границы территориальных зон, подзон территориальных зон и предельные параметры разрешенного строительства, реконструкции объектов капитального строительства. Юго-Западный административный округ города Москвы» раздела 1 книги 8 территориальной части правил землепользования и застройки приложения к постановлению изменить согласно приложению 2 к настоящему постановлению.

1.3. Подраздел «Пункт 182» раздела 2 книги 8 территориальной части правил землепользования и застройки приложения к постановлению признать утратившим силу.

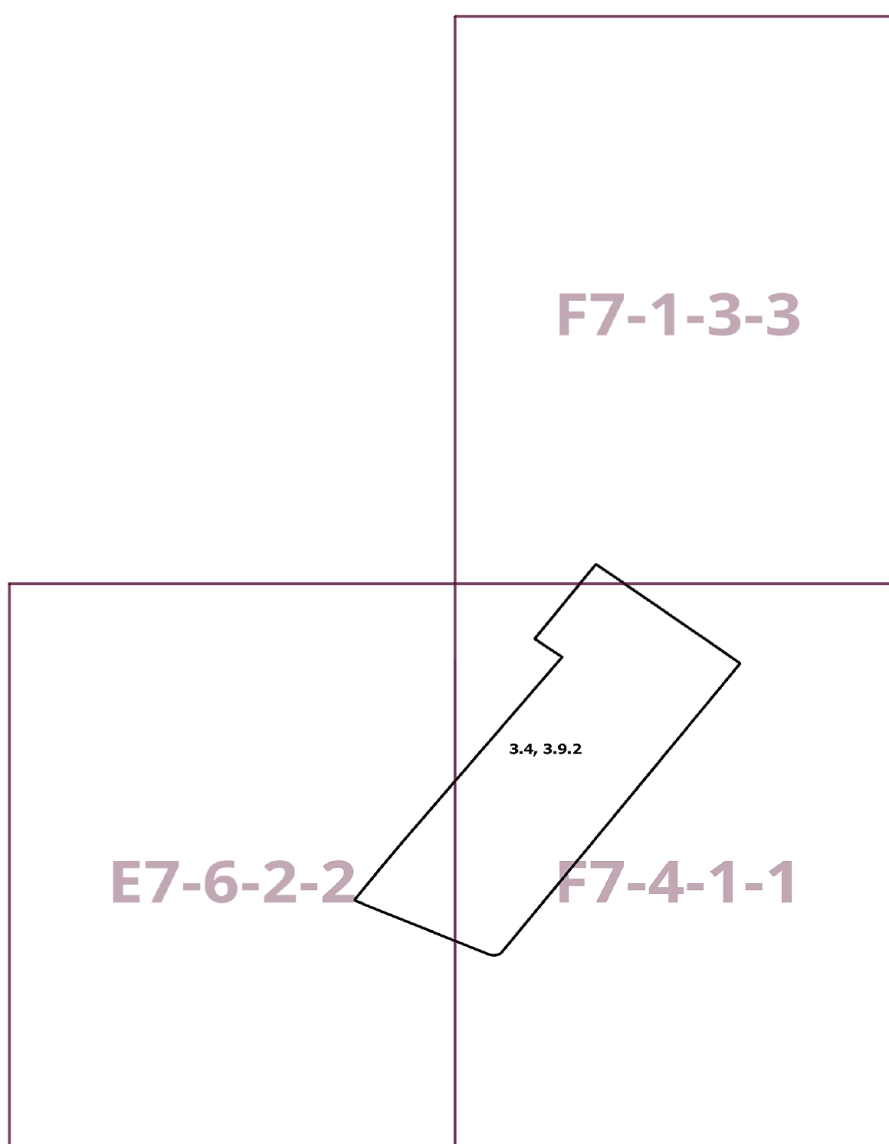
2. Контроль за выполнением настоящего постановления возложить на заместителя Мэра Москвы в Правительстве Москвы по вопросам градостроительной политики и строительства Бочкарева А.Ю.

Мэр Москвы **С.С.Собянин**

Приложение 1
к постановлению Правительства Москвы
от 28 февраля 2024 г. № 374-ПП

**Внесение изменения в приложение к постановлению Правительства Москвы
от 28 марта 2017 г. № 120-ПП**

Книга 8
Карта градостроительного зонирования
Границы территориальных зон и виды разрешенного использования
земельных участков и объектов капитального строительства
Юго-Западный административный округ города Москвы



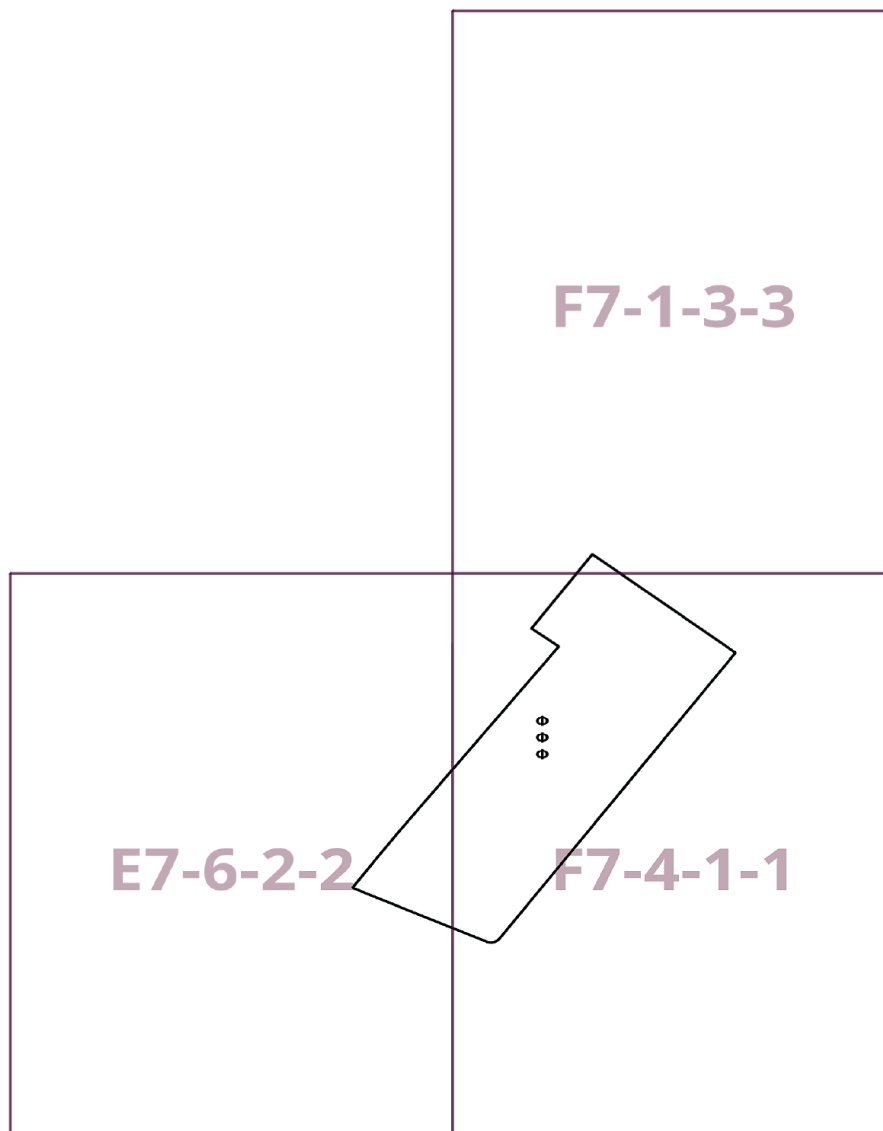
Приложение 2
к постановлению Правительства Москвы
от 28 февраля 2024 г. № 374-ПП

**Внесение изменения в приложение к постановлению Правительства Москвы
от 28 марта 2017 г. № 120-ПП**

Книга 8

Карта градостроительного зонирования

Границы территориальных зон, подзон территориальных зон и предельные параметры
разрешенного строительства, реконструкции объектов капитального строительства
Юго-Западный административный округ города Москвы



О внесении изменений в постановление Правительства Москвы от 28 марта 2017 г. № 120-ПП

Постановление Правительства Москвы от 28 февраля 2024 года № 375-ПП

В соответствии с Градостроительным кодексом Российской Федерации, Законом города Москвы от 25 июня 2008 г. № 28 «Градостроительный кодекс города Москвы», постановлениями Правительства Москвы от 7 апреля 2009 г. № 270-ПП «О создании Городской комиссии по вопросам градостроительства, землепользования и застройки при Правительстве Москвы и об утверждении положений о Городской и окружной комиссиях по вопросам градостроительства, землепользования и застройки при Правительстве Москвы», от 22 марта 2022 г. № 438-ПП «О реализации положений пункта 2 статьи 7 Федерального закона от 14 марта 2022 г. № 58-ФЗ «О внесении изменений в отдельные законодательные акты Российской Федерации» **Правительство Москвы постановляет:**

1. Внести изменения в постановление Правительства Москвы от 28 марта 2017 г. № 120-ПП «Об утверждении правил землепользования и застройки города Москвы»:

1.1. Карту градостроительного зонирования «Границы территориальных зон и виды разрешенного использования земельных участков и объектов капитального строительства. Западный административный округ города Москвы» раздела 1 книги 9 территориальной части правил землепользования и застройки приложения к постановлению дополнить изображением территориальной зоны согласно приложению 1 к настоящему постановлению.

1.2. Карту градостроительного зонирования «Границы территориальных зон, подзон территориальных зон и предельные параметры разрешенного строительства, реконструкции объектов капитального строительства. Западный административный округ города Москвы» раздела 1 книги 9 территориальной части правил землепользования и застройки приложения к постановлению дополнить изображением территориальной зоны согласно приложению 2 к настоящему постановлению.

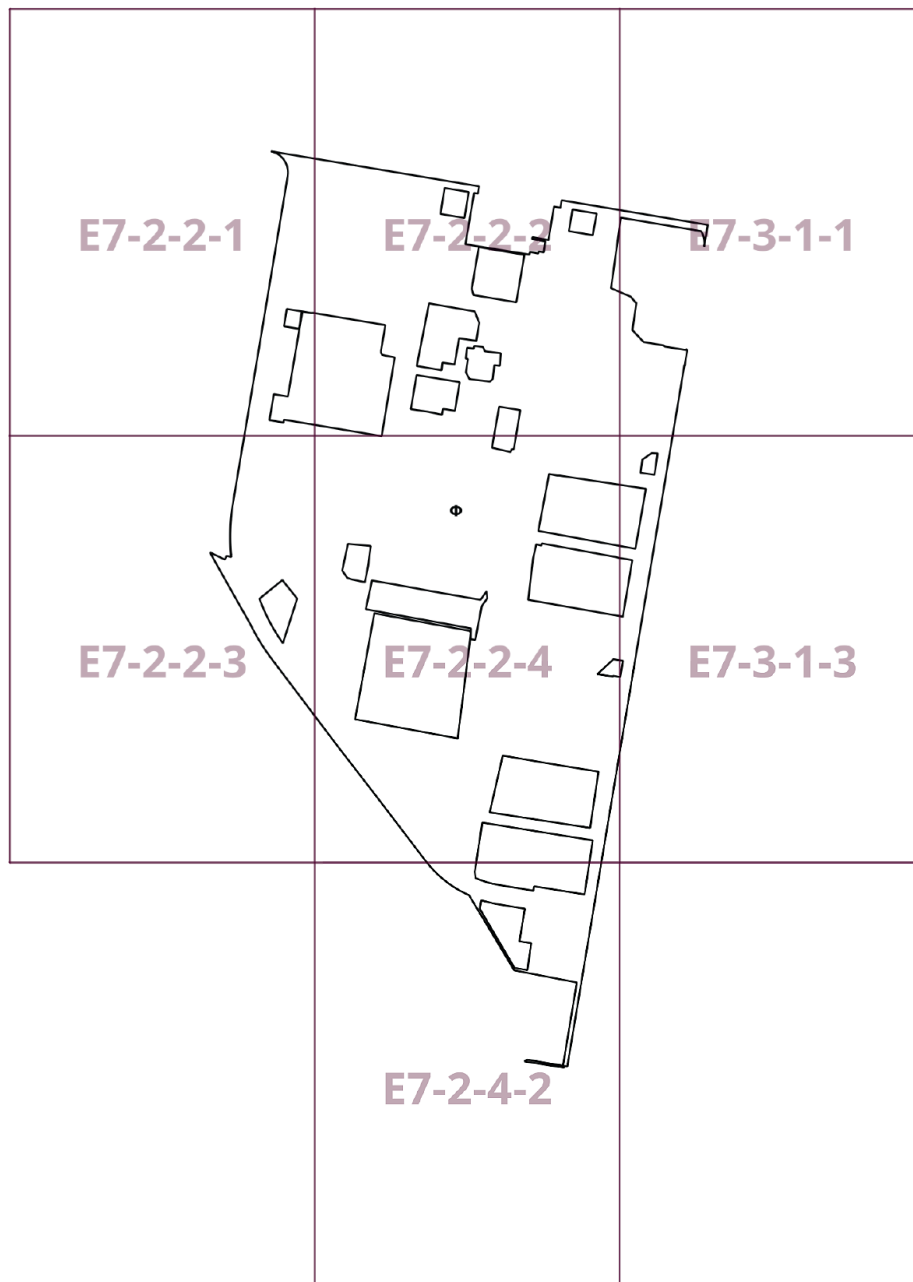
2. Контроль за выполнением настоящего постановления возложить на заместителя Мэра Москвы в Правительстве Москвы по вопросам градостроительной политики и строительства Бочкарева А.Ю.

Мэр Москвы **С.С.Собянин**

Приложение 1
к постановлению Правительства Москвы
от 28 февраля 2024 г. № 375-ПП

**Внесение изменения в приложение к постановлению Правительства Москвы
от 28 марта 2017 г. № 120-ПП**

Книга 9
Карта градостроительного зонирования
Границы территориальных зон и виды разрешенного использования
земельных участков и объектов капитального строительства
Западный административный округ города Москвы



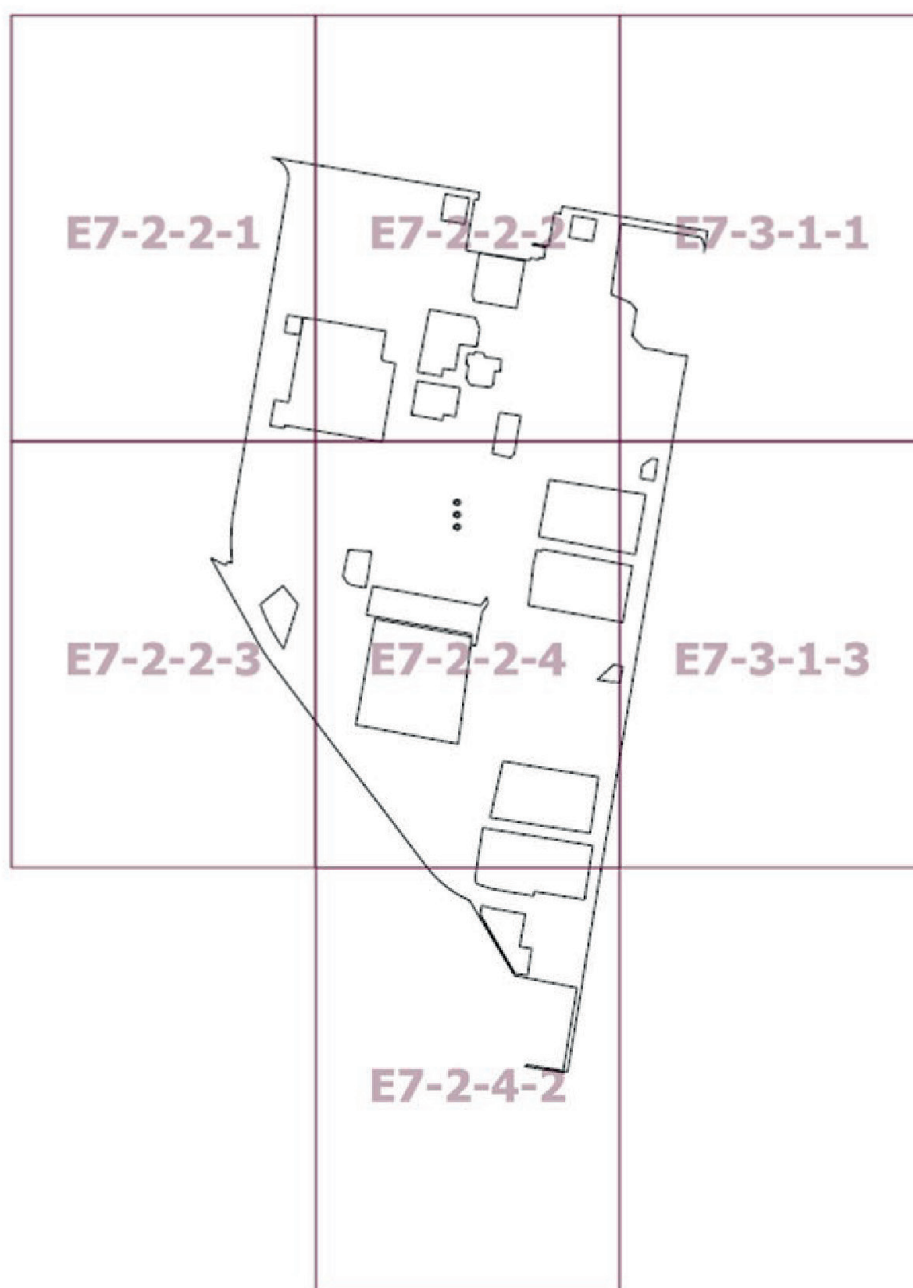
Приложение 2
к постановлению Правительства Москвы
от 28 февраля 2024 г. № 375-ПП

**Внесение изменения в приложение к постановлению Правительства Москвы
от 28 марта 2017 г. № 120-ПП**

Книга 9

Карта градостроительного зонирования

Границы территориальных зон, подзон территориальных зон и предельные параметры
разрешенного строительства, реконструкции объектов капитального строительства
Западный административный округ города Москвы



О внесении изменений в постановление Правительства Москвы от 28 марта 2017 г. № 120-ПП

Постановление Правительства Москвы от 28 февраля 2024 года № 376-ПП

В соответствии с Градостроительным кодексом Российской Федерации, Законом города Москвы от 25 июня 2008 г. № 28 «Градостроительный кодекс города Москвы», постановлениями Правительства Москвы от 7 апреля 2009 г. № 270-ПП «О создании Городской комиссии по вопросам градостроительства, землепользования и застройки при Правительстве Москвы и об утверждении положений о Городской и окружной комиссиях по вопросам градостроительства, землепользования и застройки при Правительстве Москвы», от 22 марта 2022 г. № 438-ПП «О реализации положений пункта 2 статьи 7 Федерального закона от 14 марта 2022 г. № 58-ФЗ «О внесении изменений в отдельные законодательные акты Российской Федерации» **Правительство Москвы постановляет:**

1. Внести изменения в постановление Правительства Москвы от 28 марта 2017 г. № 120-ПП «Об утверждении правил землепользования и застройки города Москвы»:

1.1. Карту градостроительного зонирования «Границы территориальных зон и виды разрешенного использования земельных участков и объектов капитального строительства. Центральный административный округ города Москвы» раздела 1 книги 2 территориальной части правил землепользования и застройки приложения к постановлению дополнить изображением территориальной зоны согласно приложению 1 к настоящему постановлению.

1.2. Карту градостроительного зонирования «Границы территориальных зон, подзон территориальных зон и предельные параметры разрешенного строительства, реконструкции объектов капитального строительства. Центральный административный округ города Москвы» раздела 1 книги 2 территориальной части правил землепользования и застройки приложения к постановлению дополнить изображением территориальной зоны согласно приложению 2 к настоящему постановлению.

2. Контроль за выполнением настоящего постановления возложить на заместителя Мэра Москвы в Правительстве Москвы по вопросам градостроительной политики и строительства Бочкарева А.Ю.

Мэр Москвы **С.С.Собянин**

Приложение 1
к постановлению Правительства Москвы
от 28 февраля 2024 г. № 376-ПП

**Внесение изменения в приложение к постановлению Правительства Москвы
от 28 марта 2017 г. № 120-ПП**

Книга 2
Карта градостроительного зонирования
Границы территориальных зон и виды разрешенного использования
земельных участков и объектов капитального строительства
Центральный административный округ города Москвы

F5-6-4-2

3.7.1



Приложение 2
к постановлению Правительства Москвы
от 28 февраля 2024 г. № 376-ПП

**Внесение изменения в приложение к постановлению Правительства Москвы
от 28 марта 2017 г. № 120-ПП**

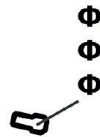
Книга 2

Карта градостроительного зонирования

Границы территориальных зон, подзон территориальных зон и предельные параметры
разрешенного строительства, реконструкции объектов капитального строительства

Центральный административный округ города Москвы

F5-6-4-2



О внесении изменений в постановление Правительства Москвы от 28 марта 2017 г. № 120-ПП

Постановление Правительства Москвы от 28 февраля 2024 года № 377-ПП

В соответствии с Градостроительным кодексом Российской Федерации, Законом города Москвы от 25 июня 2008 г. № 28 «Градостроительный кодекс города Москвы», постановлениями Правительства Москвы от 7 апреля 2009 г. № 270-ПП «О создании Городской комиссии по вопросам градостроительства, землепользования и застройки при Правительстве Москвы и об утверждении положений о Городской и окружной комиссиях по вопросам градостроительства, землепользования и застройки при Правительстве Москвы», от 22 марта 2022 г. № 438-ПП «О реализации положений пункта 2 статьи 7 Федерального закона от 14 марта 2022 г. № 58-ФЗ «О внесении изменений в отдельные законодательные акты Российской Федерации» **Правительство Москвы постановляет:**

1. Внести изменения в постановление Правительства Москвы от 28 марта 2017 г. № 120-ПП «Об утверждении правил землепользования и застройки города Москвы»:

1.1. Карту градостроительного зонирования «Границы территориальных зон и виды разрешенного использования земельных участков и объектов капитального строительства. Северный административный округ города Москвы» раздела 1 книги 3 территориальной части правил землепользования и застройки приложения к постановлению дополнить изображением территориальной зоны согласно приложению 1 к настоящему постановлению.

1.2. Карту градостроительного зонирования «Границы территориальных зон, подзон территориальных зон и предельные параметры разрешенного строительства, реконструкции объектов капитального строительства. Северный административный округ города Москвы» раздела 1 книги 3 территориальной части правил землепользования и застройки приложения к постановлению дополнить изображением территориальной зоны согласно приложению 2 к настоящему постановлению.

2. Контроль за выполнением настоящего постановления возложить на заместителя Мэра Москвы в Правительстве Москвы по вопросам градостроительной политики и строительства Бочкарева А.Ю.

Мэр Москвы **С.С.Собянин**

Приложение 1
к постановлению Правительства Москвы
от 28 февраля 2024 г. № 377-ПП

**Внесение изменения в приложение к постановлению Правительства Москвы
от 28 марта 2017 г. № 120-ПП**

Книга 3
Карта градостроительного зонирования
Границы территориальных зон и виды разрешенного использования
земельных участков и объектов капитального строительства
Северный административный округ города Москвы



F4-7-1-3

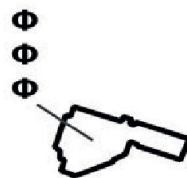
Приложение 2
к постановлению Правительства Москвы
от 28 февраля 2024 г. № 377-ПП

**Внесение изменения в приложение к постановлению Правительства Москвы
от 28 марта 2017 г. № 120-ПП**

Книга 3

Карта градостроительного зонирования

Границы территориальных зон, подзон территориальных зон и предельные параметры
разрешенного строительства, реконструкции объектов капитального строительства
Северный административный округ города Москвы



F4-7-1-3

О внесении изменений в постановление Правительства Москвы от 28 марта 2017 г. № 120-ПП

Постановление Правительства Москвы от 28 февраля 2024 года № 378-ПП

В соответствии с Градостроительным кодексом Российской Федерации, Законом города Москвы от 25 июня 2008 г. № 28 «Градостроительный кодекс города Москвы», постановлениями Правительства Москвы от 7 апреля 2009 г. № 270-ПП «О создании Городской комиссии по вопросам градостроительства, землепользования и застройки при Правительстве Москвы и об утверждении положений о Городской и окружной комиссиях по вопросам градостроительства, землепользования и застройки при Правительстве Москвы», от 22 марта 2022 г. № 438-ПП «О реализации положений пункта 2 статьи 7 Федерального закона от 14 марта 2022 г. № 58-ФЗ «О внесении изменений в отдельные законодательные акты Российской Федерации» **Правительство Москвы постановляет:**

1. Внести изменения в постановление Правительства Москвы от 28 марта 2017 г. № 120-ПП «Об утверждении правил землепользования и застройки города Москвы»:

1.1. Карту градостроительного зонирования «Границы территориальных зон и виды разрешенного использования земельных участков и объектов капитального строительства. Поселение Марушкинское города Москвы» раздела 1 книги 12 территориальной части правил землепользования и застройки приложения к постановлению дополнить изображением территориальных зон согласно приложению 1 к настоящему постановлению.

1.2. Карту градостроительного зонирования «Границы территориальных зон, подзон территориальных зон и предельные параметры разрешенного строительства, реконструкции объектов капитального строительства. Поселение Марушкинское города Москвы» раздела 1 книги 12 территориальной части правил землепользования и застройки приложения к постановлению дополнить изображением территориальных зон согласно приложению 2 к настоящему постановлению.

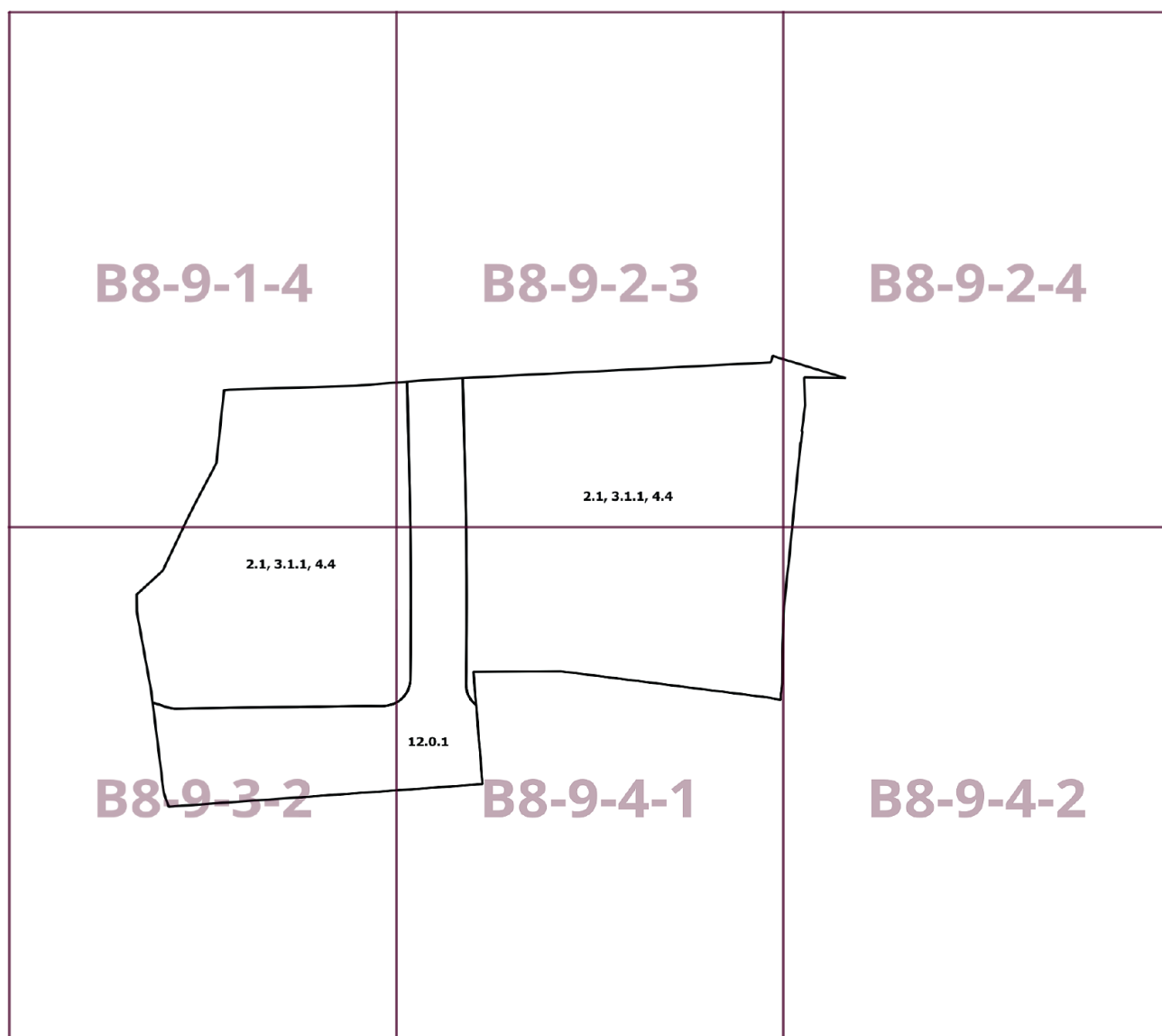
2. Контроль за выполнением настоящего постановления возложить на заместителя Мэра Москвы в Правительстве Москвы по вопросам градостроительной политики и строительства Бочкарева А.Ю.

Мэр Москвы **С.С.Собянин**

Приложение 1
к постановлению Правительства Москвы
от 28 февраля 2024 г. № 378-ПП

**Внесение изменений в приложение к постановлению Правительства Москвы
от 28 марта 2017 г. № 120-ПП**

Книга 12
Новомосковский административный округ города Москвы
Карта градостроительного зонирования
Границы территориальных зон и виды разрешенного использования
земельных участков и объектов капитального строительства
поселение Марушкинское города Москвы



Приложение 2
к постановлению Правительства Москвы
от 28 февраля 2024 г. № 378-ПП

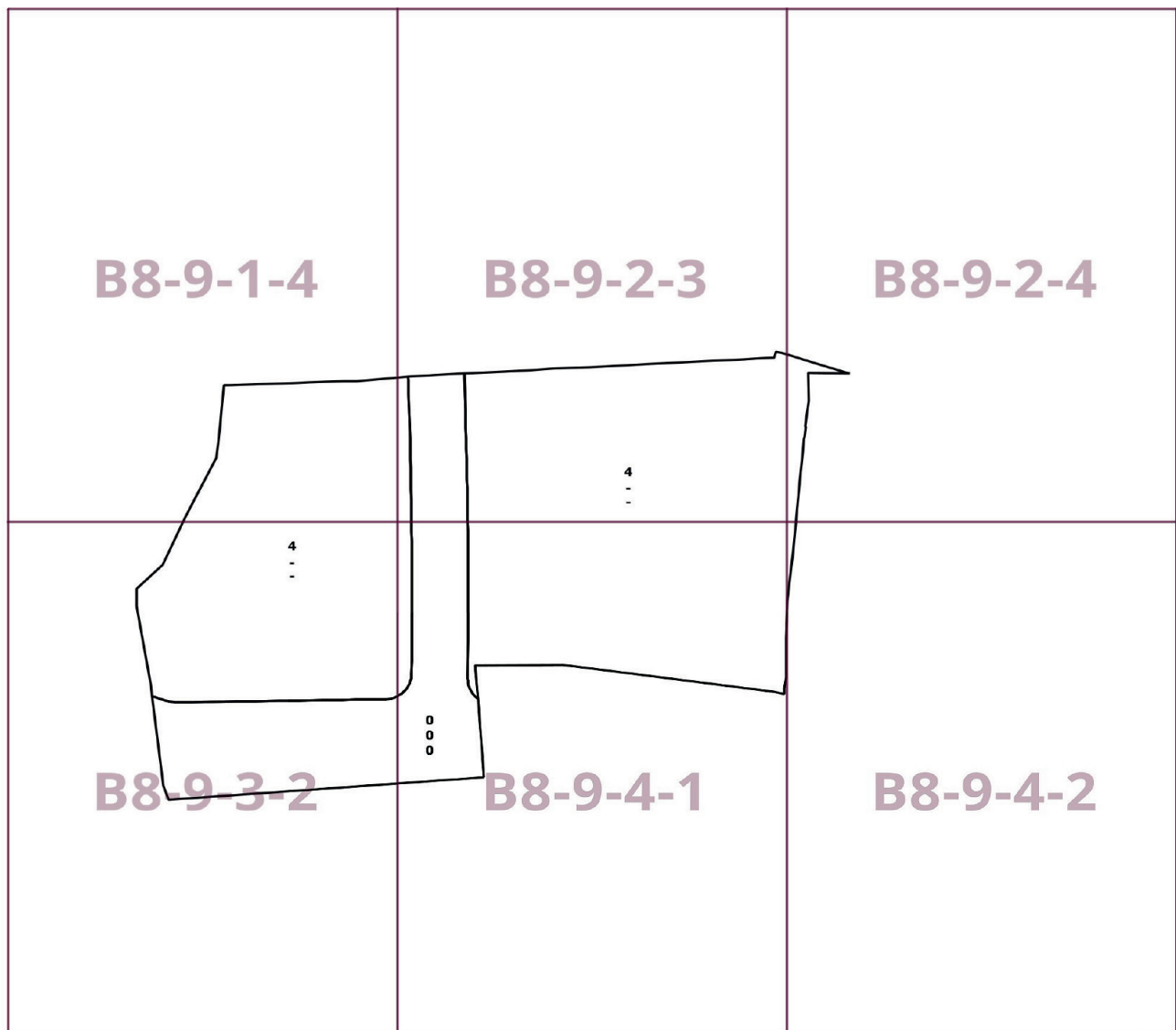
**Внесение изменений в приложение к постановлению Правительства Москвы
от 28 марта 2017 г. № 120-ПП**

Книга 12

Новомосковский административный округ города Москвы

Карта градостроительного зонирования

Границы территориальных зон, подзон территориальных зон и предельные параметры
разрешенного строительства, реконструкции объектов капитального строительства
поселение Марушкинское города Москвы



О внесении изменений в постановление Правительства Москвы от 28 марта 2017 г. № 120-ПП

Постановление Правительства Москвы от 29 февраля 2024 года № 379-ПП

В соответствии с Градостроительным кодексом Российской Федерации, Законом города Москвы от 25 июня 2008 г. № 28 «Градостроительный кодекс города Москвы», постановлениями Правительства Москвы от 7 апреля 2009 г. № 270-ПП «О создании Городской комиссии по вопросам градостроительства, землепользования и застройки при Правительстве Москвы и об утверждении положений о Городской и окружной комиссиях по вопросам градостроительства, землепользования и застройки при Правительстве Москвы», от 22 марта 2022 г. № 438-ПП «О реализации положений пункта 2 статьи 7 Федерального закона от 14 марта 2022 г. № 58-ФЗ «О внесении изменений в отдельные законодательные акты Российской Федерации» **Правительство Москвы постановляет:**

1. Внести изменения в постановление Правительства Москвы от 28 марта 2017 г. № 120-ПП «Об утверждении правил землепользования и застройки города Москвы»:

1.1. Карту градостроительного зонирования «Границы территориальных зон и виды разрешенного использования земельных участков и объектов капитального строительства. Центральный административный округ города Москвы» раздела 1 книги 2 территориальной части правил землепользования и застройки приложения к постановлению дополнить изображением территориальной зоны согласно приложению 1 к настоящему постановлению.

1.2. Карту градостроительного зонирования «Границы территориальных зон, подзон территориальных зон и предельные параметры разрешенного строительства, реконструкции объектов капитального строительства. Центральный административный округ города Москвы» раздела 1 книги 2 территориальной части правил землепользования и застройки приложения к постановлению дополнить изображением территориальной зоны согласно приложению 2 к настоящему постановлению.


2. Контроль за выполнением настоящего постановления возложить на заместителя Мэра Москвы в Правительстве Москвы по вопросам градостроительной политики и строительства Бочкарева А.Ю.

Мэр Москвы **С.С.Собянин**

Приложение 1
к постановлению Правительства Москвы
от 29 февраля 2024 г. № 379-ПП

**Внесение изменения в приложение к постановлению Правительства Москвы
от 28 марта 2017 г. № 120-ПП**

Книга 2
Карта градостроительного зонирования
Границы территориальных зон и виды разрешенного использования
земельных участков и объектов капитального строительства
Центральный административный округ города Москвы

 3.1.1

G5-7-1-2

Приложение 2
к постановлению Правительства Москвы
от 29 февраля 2024 г. № 379-ПП

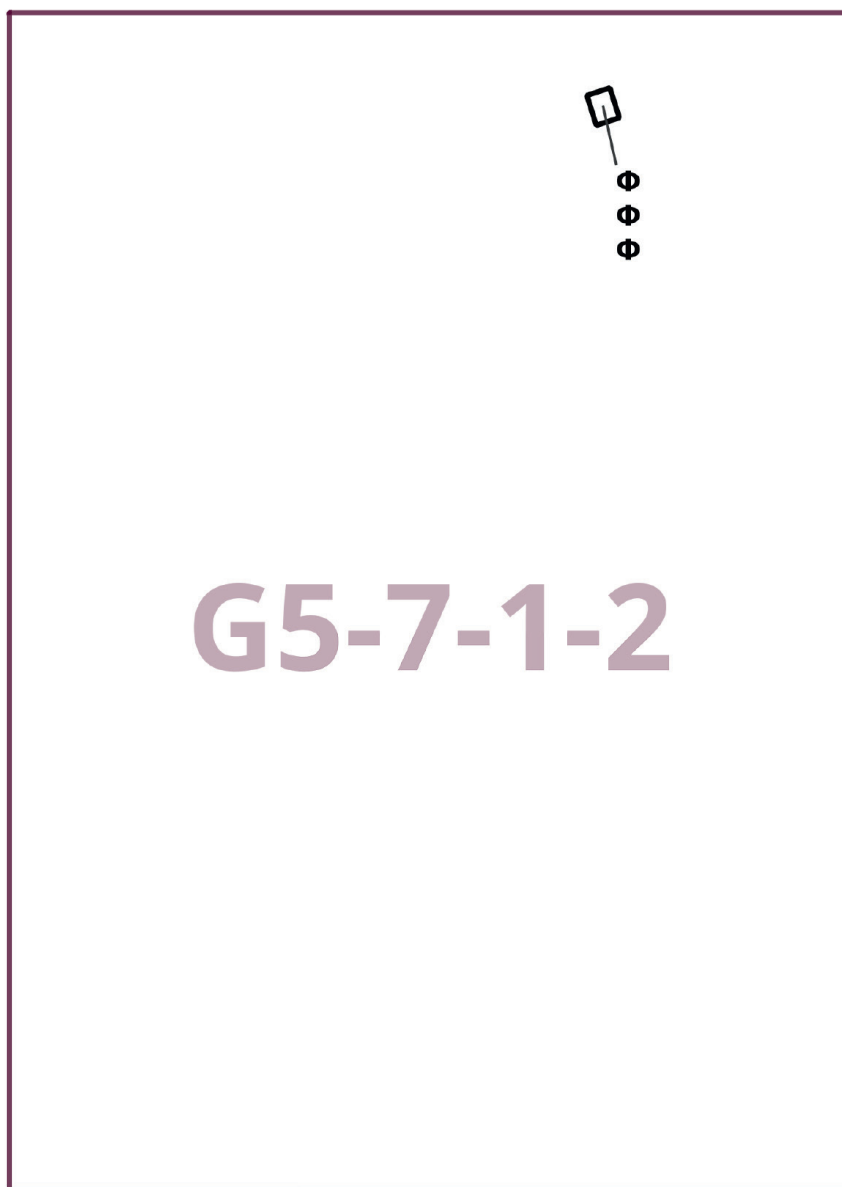
**Внесение изменения в приложение к постановлению Правительства Москвы
от 28 марта 2017 г. № 120-ПП**

Книга 2

Карта градостроительного зонирования

Границы территориальных зон, подзон территориальных зон и предельные параметры
разрешенного строительства, реконструкции объектов капитального строительства

Центральный административный округ города Москвы



О внесении изменений в постановление Правительства Москвы от 28 марта 2017 г. № 120-ПП

Постановление Правительства Москвы от 29 февраля 2024 года № 380-ПП

В соответствии с Градостроительным кодексом Российской Федерации, Законом города Москвы от 25 июня 2008 г. № 28 «Градостроительный кодекс города Москвы», постановлениями Правительства Москвы от 7 апреля 2009 г. № 270-ПП «О создании Городской комиссии по вопросам градостроительства, землепользования и застройки при Правительстве Москвы и об утверждении положений о Городской и окружной комиссиях по вопросам градостроительства, землепользования и застройки при Правительстве Москвы», от 22 марта 2022 г. № 438-ПП «О реализации положений пункта 2 статьи 7 Федерального закона от 14 марта 2022 г. № 58-ФЗ «О внесении изменений в отдельные законодательные акты Российской Федерации» **Правительство Москвы постановляет:**

1. Внести изменения в постановление Правительства Москвы от 28 марта 2017 г. № 120-ПП «Об утверждении правил землепользования и застройки города Москвы»:

1.1. Карту градостроительного зонирования «Границы территориальных зон и виды разрешенного использования земельных участков и объектов капитального строительства. Восточный административный округ города Москвы» раздела 1 книги 5 территориальной части правил землепользования и застройки приложения к постановлению дополнить изображением территориальной зоны согласно приложению 1 к настоящему постановлению.

1.2. Карту градостроительного зонирования «Границы территориальных зон, подзон территориальных зон и предельные параметры разрешенного строительства, реконструкции объектов капитального строительства. Восточный административный округ города Москвы» раздела 1 книги 5 территориальной части правил землепользования и застройки приложения к постановлению дополнить изображением территориальной зоны согласно приложению 2 к настоящему постановлению.

1.3. Изображение территории на карте градостроительного зонирования «Территории, в границах которых предусматривается осуществление деятельности по комплексному развитию территории» раздела 1 книги 14 территориальной части правил землепользования и застройки приложения к постановлению изменить согласно приложению 3 к настоящему постановлению.

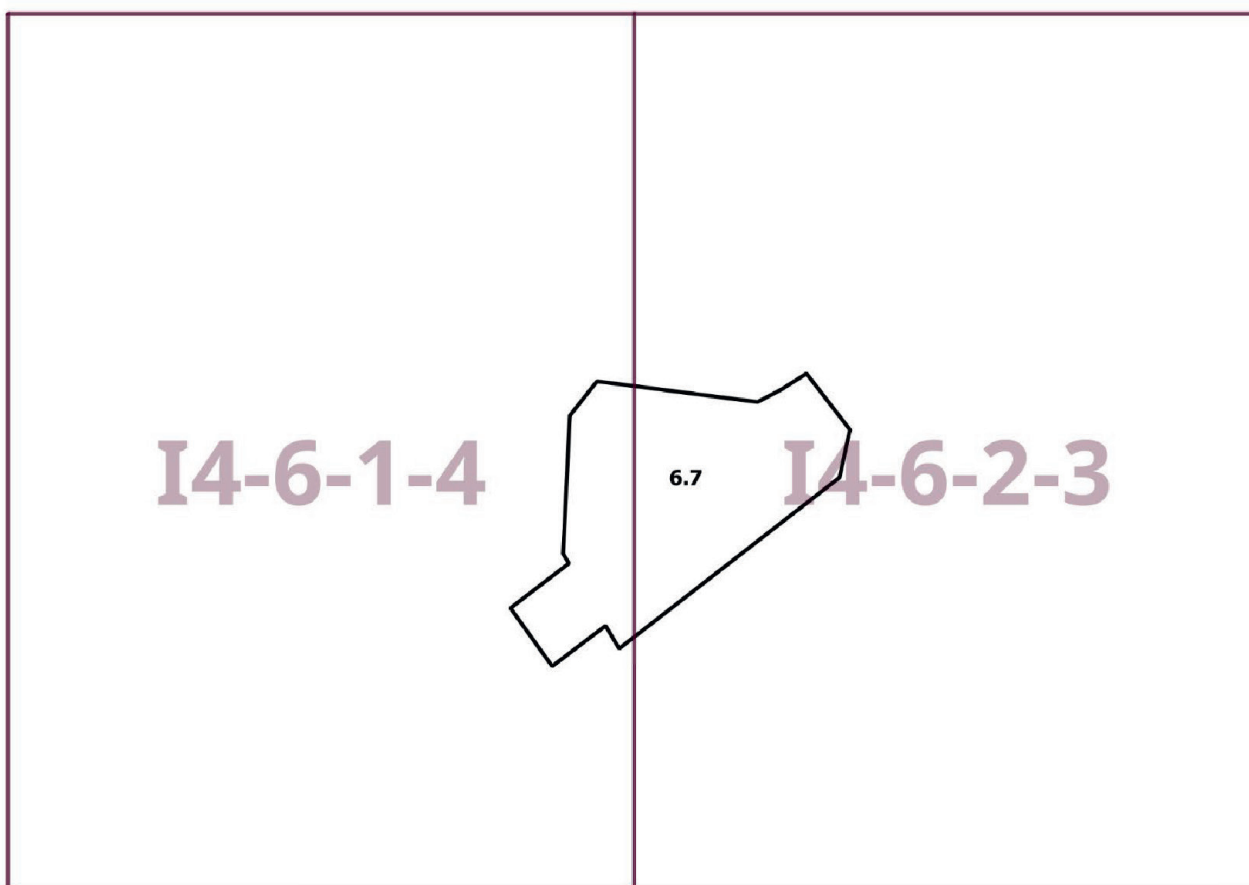
2. Контроль за выполнением настоящего постановления возложить на заместителя Мэра Москвы в Правительстве Москвы по вопросам градостроительной политики и строительства Бочкарева А.Ю.

Мэр Москвы **С.С.Собянин**

Приложение 1
к постановлению Правительства Москвы
от 29 февраля 2024 г. № 380-ПП

**Внесение изменения в приложение к постановлению Правительства Москвы
от 28 марта 2017 г. № 120-ПП**

Книга 5
Карта градостроительного зонирования
Границы территориальных зон и виды разрешенного использования
земельных участков и объектов капитального строительства
Восточный административный округ города Москвы



Приложение 2
к постановлению Правительства Москвы
от 29 февраля 2024 г. № 380-ПП

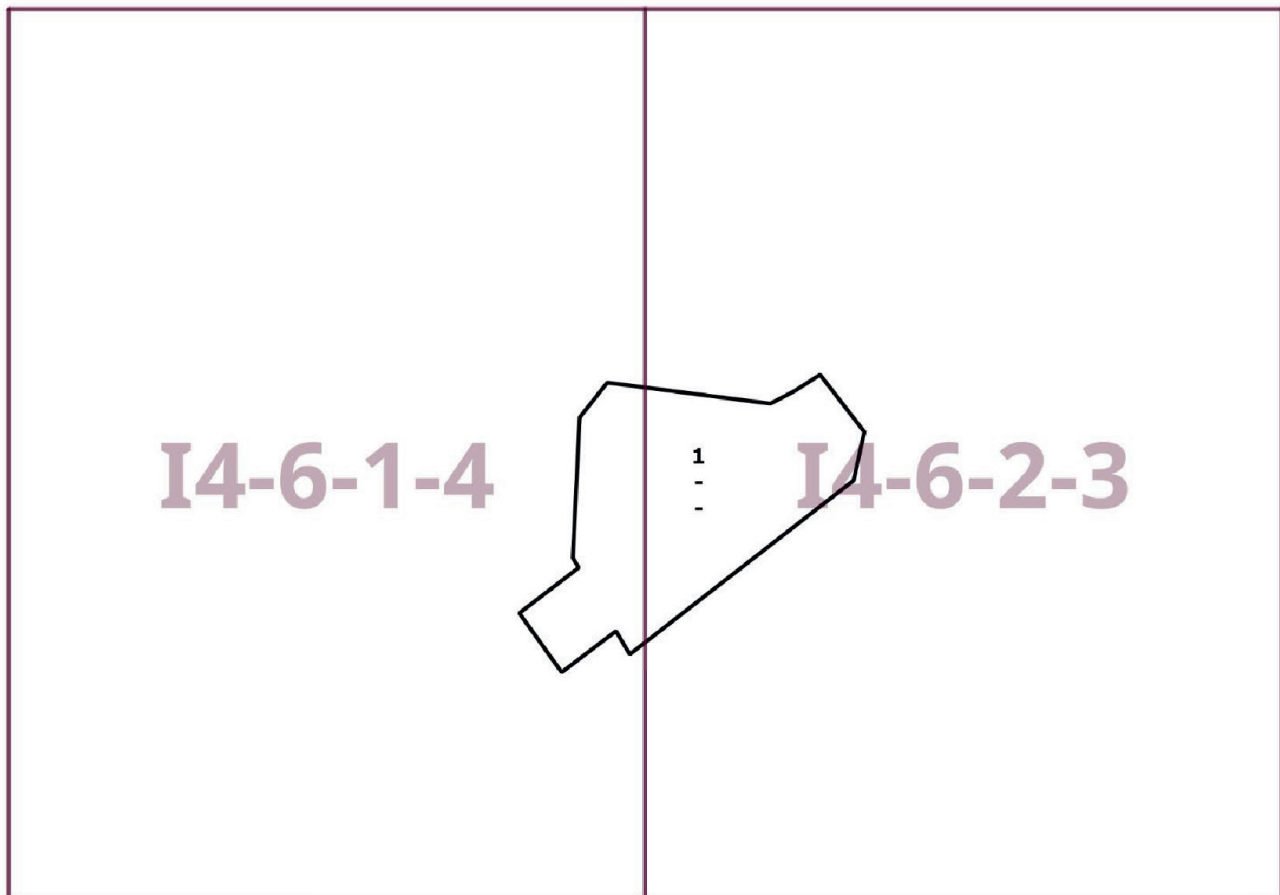
**Внесение изменения в приложение к постановлению Правительства Москвы
от 28 марта 2017 г. № 120-ПП**

Книга 5

Карта градостроительного зонирования

Границы территориальных зон, подзон территориальных зон и предельные параметры
разрешенного строительства, реконструкции объектов капитального строительства

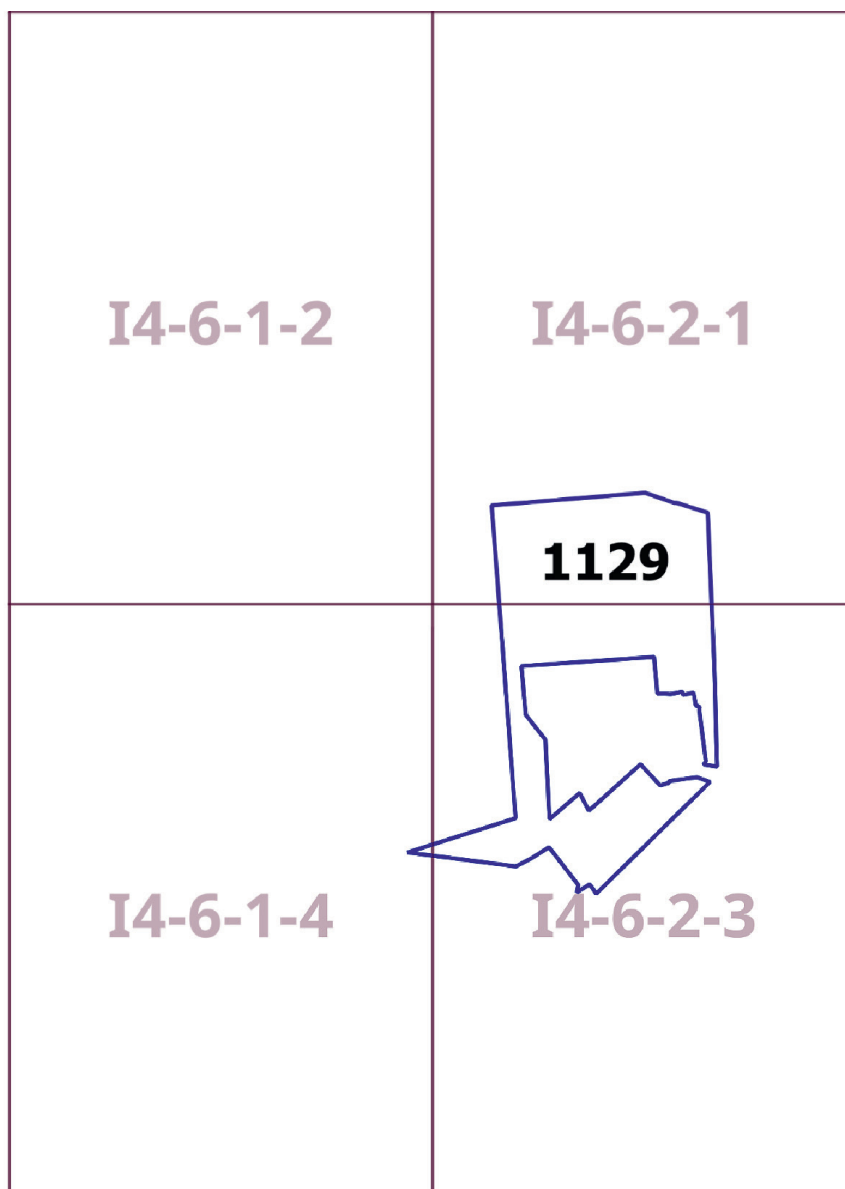
Восточный административный округ города Москвы



Приложение 3
к постановлению Правительства Москвы
от 29 февраля 2024 г. № 380-ПП

**Внесение изменения в приложение к постановлению Правительства Москвы
от 28 марта 2017 г. № 120-ПП**

Книга 14
Карта градостроительного зонирования
Территории, в границах которых предусматривается осуществление
деятельности по комплексному развитию территории



О внесении изменений в постановление Правительства Москвы от 28 марта 2017 г. № 120-ПП

Постановление Правительства Москвы от 29 февраля 2024 года № 381-ПП

В соответствии с Градостроительным кодексом Российской Федерации, Законом города Москвы от 25 июня 2008 г. № 28 «Градостроительный кодекс города Москвы», постановлением Правительства Москвы от 7 апреля 2009 г. № 270-ПП «О создании Городской комиссии по вопросам градостроительства, землепользования и застройки при Правительстве Москвы и об утверждении положений о Городской и окружной комиссиях по вопросам градостроительства, землепользования и застройки при Правительстве Москвы» **Правительство Москвы постановляет:**

1. Внести изменения в постановление Правительства Москвы от 28 марта 2017 г. № 120-ПП «Об утверждении правил землепользования и застройки города Москвы»:

1.1. Карту градостроительного зонирования «Границы территориальных зон и виды разрешенного использования земельных участков и объектов капитального строительства. Поселение Московский город Москвы» раздела 1 книги 12 территориальной части правил землепользования и застройки приложения к постановлению дополнить изображением территориальной зоны согласно приложению 1 к настоящему постановлению.

1.2. Карту градостроительного зонирования «Границы территориальных зон, подзон территориальных зон и предельные параметры разрешенного строительства, реконструкции объектов капитального строительства. Поселение Московский город Москвы» раздела 1 книги 12 территориальной части правил землепользования и застройки приложения к постановлению дополнить изображением территориальной зоны согласно приложению 2 к настоящему постановлению.

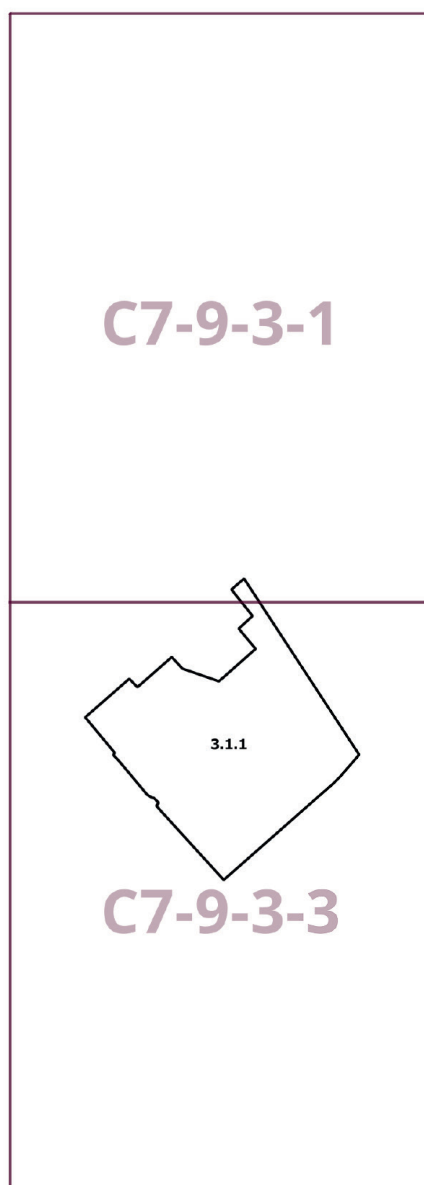
2. Контроль за выполнением настоящего постановления возложить на заместителя Мэра Москвы в Правительстве Москвы по вопросам градостроительной политики и строительства Бочкарева А.Ю.

Мэр Москвы **С.С.Собянин**

Приложение 1
к постановлению Правительства Москвы
от 29 февраля 2024 г. № 381-ПП

**Внесение изменения в приложение к постановлению Правительства Москвы
от 28 марта 2017 г. № 120-ПП**

Книга 12
Новомосковский административный округ города Москвы
Карта градостроительного зонирования
Границы территориальных зон и виды разрешенного использования
земельных участков и объектов капитального строительства
поселение Московский города Москвы



Приложение 2
к постановлению Правительства Москвы
от 29 февраля 2024 г. № 381-ПП

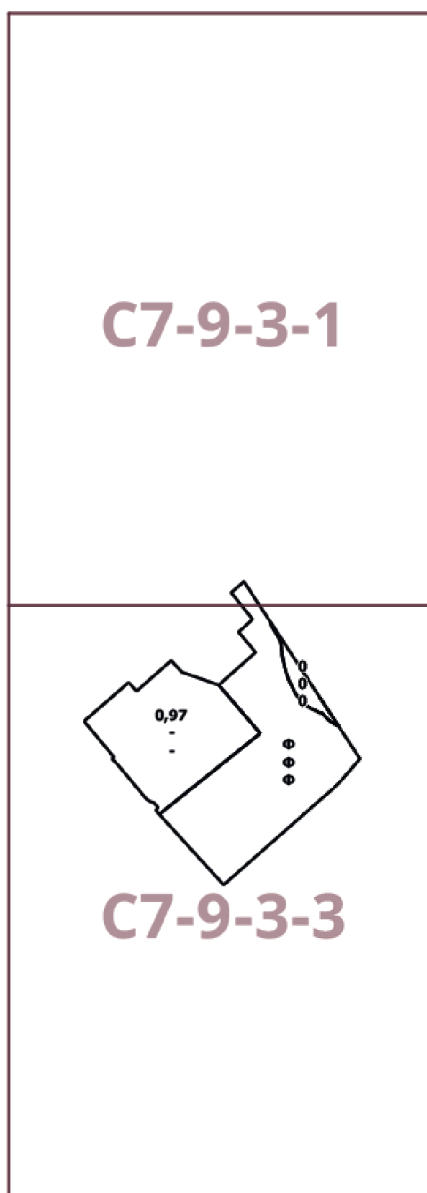
**Внесение изменения в приложение к постановлению Правительства Москвы
от 28 марта 2017 г. № 120-ПП**

Книга 12

Новомосковский административный округ города Москвы

Карта градостроительного зонирования

Границы территориальных зон, подзон территориальных зон и предельные параметры разрешенного строительства, реконструкции объектов капитального строительства поселения Московский города Москвы



О внесении изменения в постановление Правительства Москвы от 28 марта 2017 г. № 120-ПП

Постановление Правительства Москвы от 29 февраля 2024 года № 382-ПП

В соответствии с Градостроительным кодексом Российской Федерации, Законом города Москвы от 25 июня 2008 г. № 28 «Градостроительный кодекс города Москвы», постановлениями Правительства Москвы от 7 апреля 2009 г. № 270-ПП «О создании Городской комиссии по вопросам градостроительства, землепользования и застройки при Правительстве Москвы и об утверждении положений о Городской и окружной комиссиях по вопросам градостроительства, землепользования и застройки при Правительстве Москвы», от 22 марта 2022 г. № 438-ПП «О реализации положений пункта 2 статьи 7 Федерального закона от 14 марта 2022 г. № 58-ФЗ «О внесении изменений в отдельные законодательные акты Российской Федерации» **Правительство Москвы постановляет:**

1. Внести изменение в постановление Правительства Москвы от 28 марта 2017 г. № 120-ПП «Об утверждении правил землепользования и застройки города Москвы», изменив изображение территориальной зоны на карте градостроительного зонирования «Границы территориальных зон и виды разрешенного использования земельных участков и объектов капитального строительства. Северо-Западный административный округ города Москвы» раздела 1 книги 10 территориальной части правил землепользования и застройки приложения к постановлению согласно приложению к настоящему постановлению.

2. Контроль за выполнением настоящего постановления возложить на заместителя Мэра Москвы в Правительстве Москвы по вопросам градостроительной политики и строительства Бочкарева А.Ю.

Мэр Москвы **С.С.Собянин**

Приложение
к постановлению Правительства Москвы
от 29 февраля 2024 г. № 382-ПП

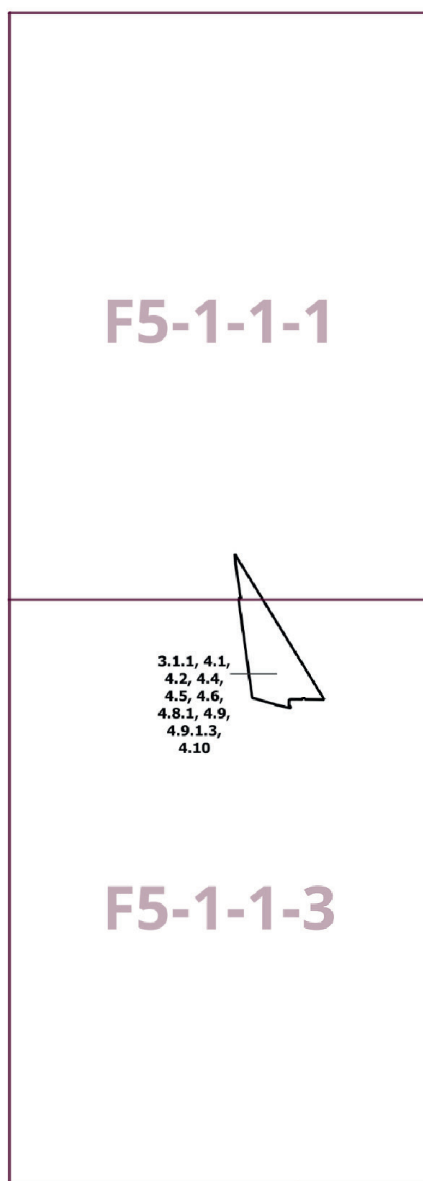
**Внесение изменения в приложение к постановлению Правительства Москвы
от 28 марта 2017 г. № 120-ПП**

Книга 10

Карта градостроительного зонирования

Границы территориальных зон и виды разрешенного использования
земельных участков и объектов капитального строительства

Северо-Западный административный округ города Москвы



О внесении изменения в постановление Правительства Москвы от 28 марта 2017 г. № 120-ПП

Постановление Правительства Москвы от 29 февраля 2024 года № 383-ПП

В соответствии с Градостроительным кодексом Российской Федерации, Законом города Москвы от 25 июня 2008 г. № 28 «Градостроительный кодекс города Москвы», постановлениями Правительства Москвы от 7 апреля 2009 г. № 270-ПП «О создании Городской комиссии по вопросам градостроительства, землепользования и застройки при Правительстве Москвы и об утверждении положений о Городской и окружной комиссиях по вопросам градостроительства, землепользования и застройки при Правительстве Москвы», от 22 марта 2022 г. № 438-ПП «О реализации положений пункта 2 статьи 7 Федерального закона от 14 марта 2022 г. № 58-ФЗ «О внесении изменений в отдельные законодательные акты Российской Федерации» **Правительство Москвы постановляет:**

1. Внести изменение в постановление Правительства Москвы от 28 марта 2017 г. № 120-ПП «Об утверждении правил землепользования и застройки города Москвы», изменив изображение территории на карте градостроительного зонирования «Территории, в границах которых предусматривается осуществление деятельности по комплексному развитию территории» раздела 1 книги 14 территориальной части правил землепользования и застройки приложения к постановлению согласно приложению к настоящему постановлению.

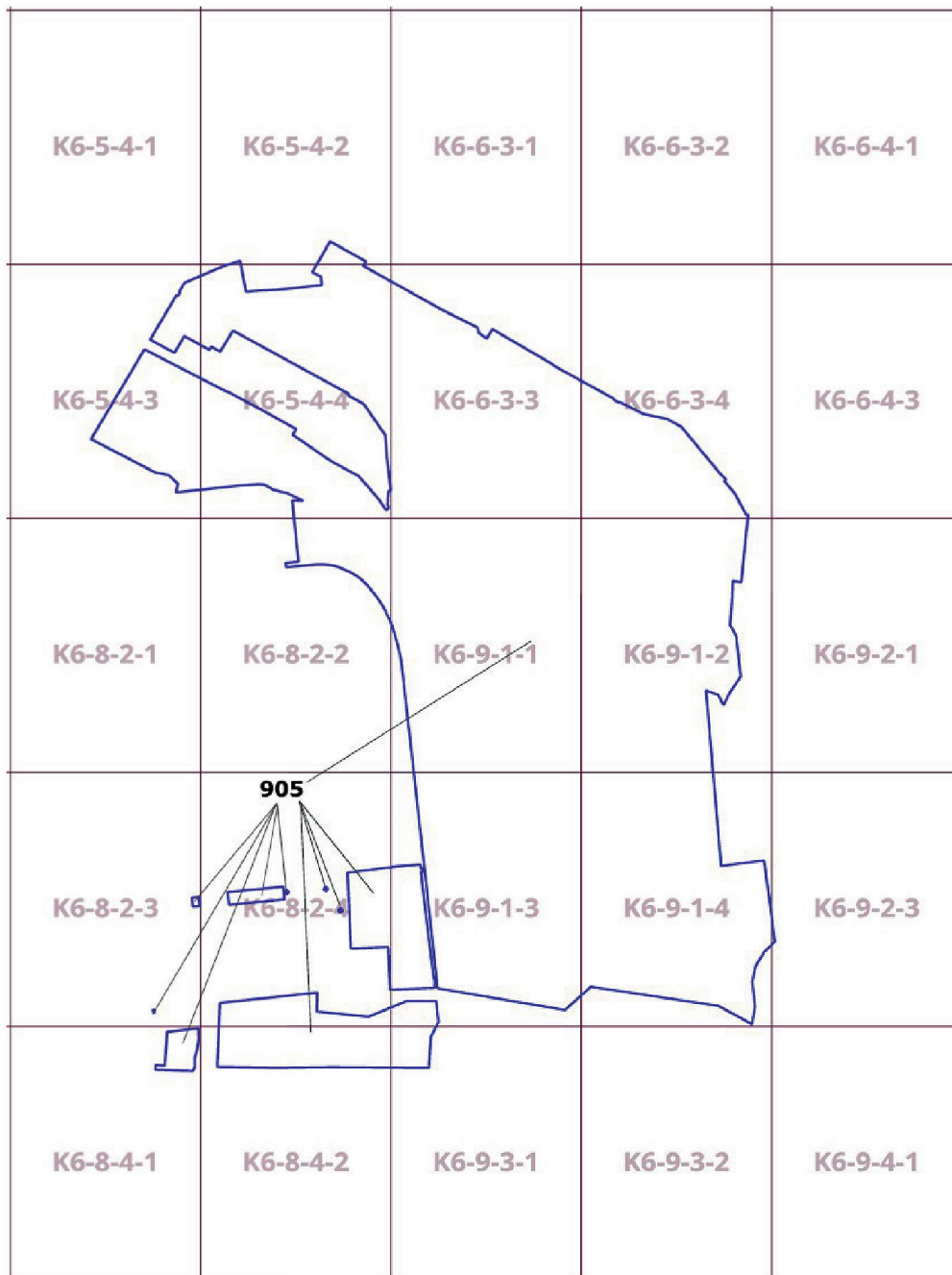
2. Контроль за выполнением настоящего постановления возложить на заместителя Мэра Москвы в Правительстве Москвы по вопросам градостроительной политики и строительства Бочкарева А.Ю.

Мэр Москвы **С.С.Собянин**

Приложение
к постановлению Правительства Москвы
от 29 февраля 2024 г. № 383-ПП

**Внесение изменения в приложение к постановлению Правительства Москвы
от 28 марта 2017 г. № 120-ПП**

Книга 14
Карта градостроительного зонирования
Территории, в границах которых предусматривается осуществление
деятельности по комплексному развитию территории



О внесении изменений в постановление Правительства Москвы от 28 марта 2017 г. № 120-ПП

Постановление Правительства Москвы от 29 февраля 2024 года № 384-ПП

В соответствии с Градостроительным кодексом Российской Федерации, Законом города Москвы от 25 июня 2008 г. № 28 «Градостроительный кодекс города Москвы», постановлениями Правительства Москвы от 7 апреля 2009 г. № 270-ПП «О создании Городской комиссии по вопросам градостроительства, землепользования и застройки при Правительстве Москвы и об утверждении положений о Городской и окружной комиссиях по вопросам градостроительства, землепользования и застройки при Правительстве Москвы», от 22 марта 2022 г. № 438-ПП «О реализации положений пункта 2 статьи 7 Федерального закона от 14 марта 2022 г. № 58-ФЗ «О внесении изменений в отдельные законодательные акты Российской Федерации» **Правительство Москвы постановляет:**

1. Внести изменения в постановление Правительства Москвы от 28 марта 2017 г. № 120-ПП «Об утверждении правил землепользования и застройки города Москвы»:

1.1. Карту градостроительного зонирования «Границы территориальных зон и виды разрешенного использования земельных участков и объектов капитального строительства. Поселение Первомайское города Москвы» раздела 1 книги 13 территориальной части правил землепользования и застройки приложения к постановлению дополнить изображением территориальной зоны согласно приложению 1 к настоящему постановлению.

1.2. Карту градостроительного зонирования «Границы территориальных зон, подзон территориальных зон и предельные параметры разрешенного строительства, реконструкции объектов капитального строительства. Поселение Первомайское города Москвы» раздела 1 книги 13 территориальной части правил землепользования и застройки приложения к постановлению дополнить изображением территориальной зоны согласно приложению 2 к настоящему постановлению.

1.3. Изображение территории на карте градостроительного зонирования «Территории, в границах которых предусматривается осуществление деятельности по комплексному развитию территории» раздела 1 книги 14 территориальной части правил землепользования и застройки приложения к постановлению изменить согласно приложению 3 к настоящему постановлению.

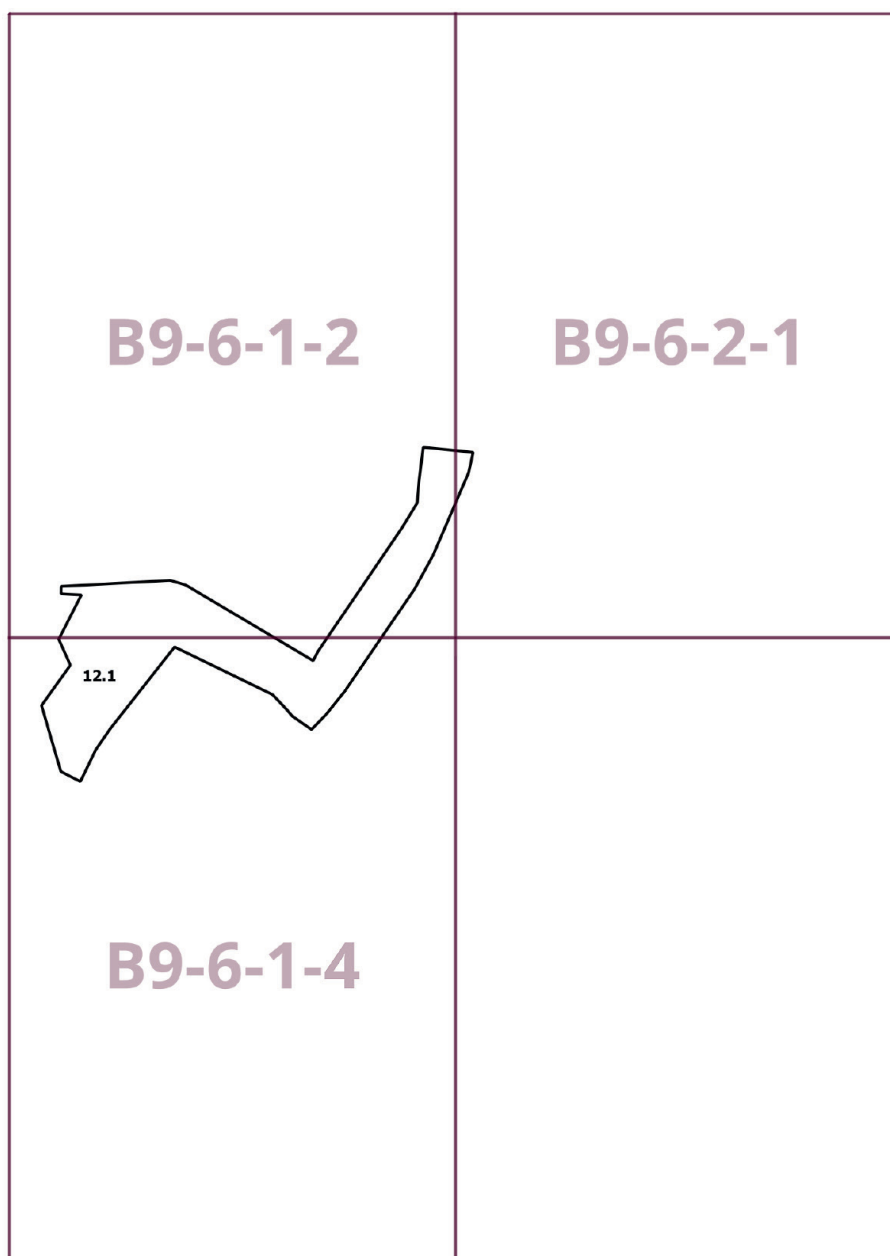
2. Контроль за выполнением настоящего постановления возложить на заместителя Мэра Москвы в Правительстве Москвы по вопросам градостроительной политики и строительства Бочкарева А.Ю.

Мэр Москвы **С.С.Собянин**

Приложение 1
к постановлению Правительства Москвы
от 29 февраля 2024 г. № 384-ПП

**Внесение изменения в приложение к постановлению Правительства Москвы
от 28 марта 2017 г. № 120-ПП**

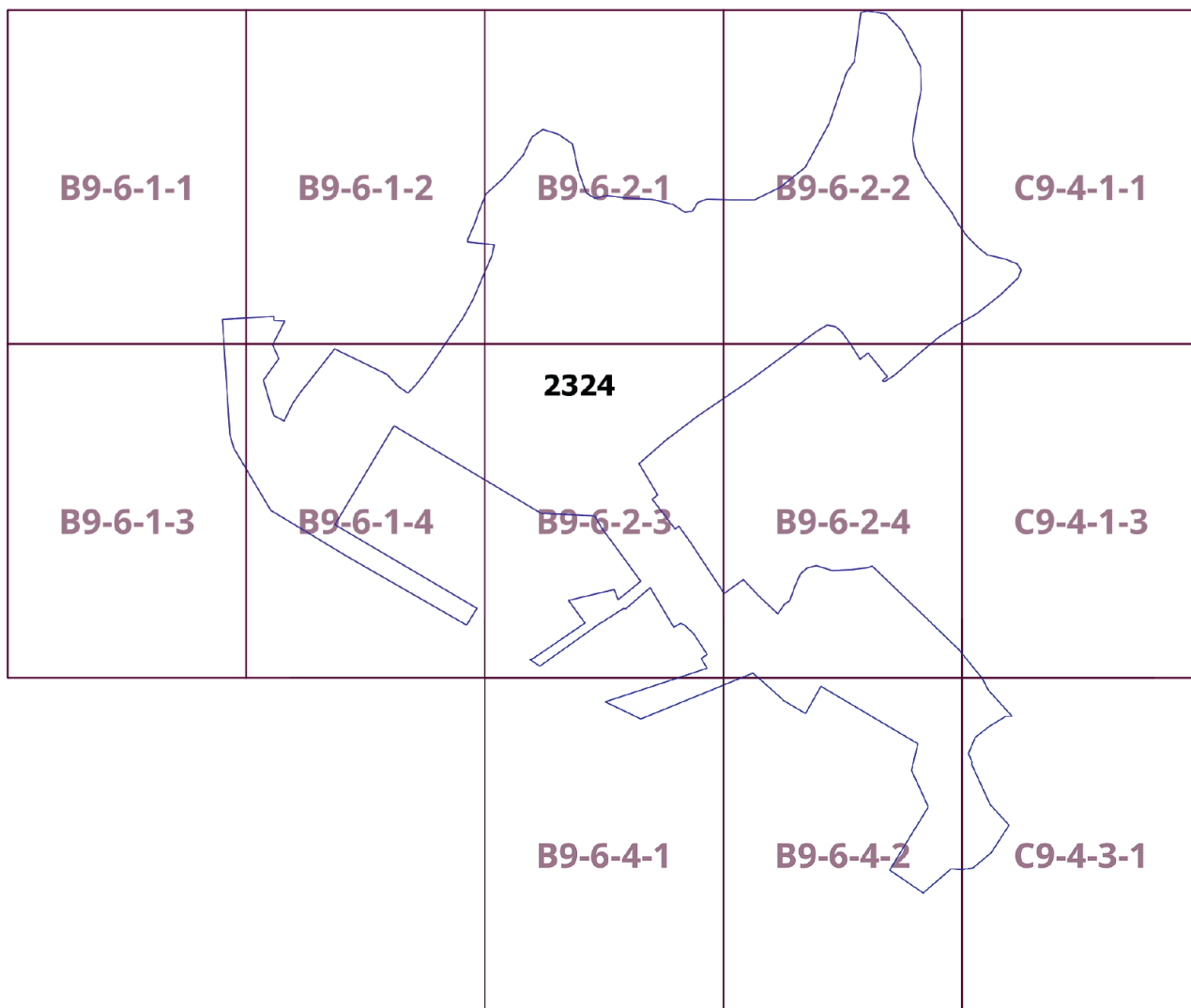
Книга 13
Троицкий административный округ города Москвы
Карта градостроительного зонирования
Границы территориальных зон и виды разрешенного использования
земельных участков и объектов капитального строительства
поселение Первомайское города Москвы



Приложение 3
к постановлению Правительства Москвы
от 29 февраля 2024 г. № 384-ПП

**Внесение изменения в приложение к постановлению Правительства Москвы
от 28 марта 2017 г. № 120-ПП**

Книга 14
Карта градостроительного зонирования
Территории, в границах которых предусматривается осуществление
деятельности по комплексному развитию территории



О внесении изменений в постановление Правительства Москвы от 28 марта 2017 г. № 120-ПП

Постановление Правительства Москвы от 29 февраля 2024 года № 385-ПП

В соответствии с Градостроительным кодексом Российской Федерации, Законом города Москвы от 25 июня 2008 г. № 28 «Градостроительный кодекс города Москвы», постановлениями Правительства Москвы от 7 апреля 2009 г. № 270-ПП «О создании Городской комиссии по вопросам градостроительства, землепользования и застройки при Правительстве Москвы и об утверждении положений о Городской и окружной комиссиях по вопросам градостроительства, землепользования и застройки при Правительстве Москвы», от 22 марта 2022 г. № 438-ПП «О реализации положений пункта 2 статьи 7 Федерального закона от 14 марта 2022 г. № 58-ФЗ «О внесении изменений в отдельные законодательные акты Российской Федерации» **Правительство Москвы постановляет:**

1. Внести изменения в постановление Правительства Москвы от 28 марта 2017 г. № 120-ПП «Об утверждении правил землепользования и застройки города Москвы»:

1.1. Карту градостроительного зонирования «Границы территориальных зон и виды разрешенного использования земельных участков и объектов капитального строительства. Западный административный округ города Москвы» раздела 1 книги 9 территориальной части правил землепользования и застройки приложения к постановлению дополнить изображением территориальной зоны согласно приложению 1 к настоящему постановлению.

1.2. Карту градостроительного зонирования «Границы территориальных зон, подзон территориальных зон и предельные параметры разрешенного строительства, реконструкции объектов капитального строительства. Западный административный округ города Москвы» раздела 1 книги 9 территориальной части правил землепользования и застройки приложения к постановлению дополнить изображением территориальной зоны согласно приложению 2 к настоящему постановлению.

1.3. Изображение территории на карте градостроительного зонирования «Территории, в границах которых предусматривается осуществление деятельности по комплексному развитию территории» раздела 1 книги 14 территориальной части правил землепользования и застройки приложения к постановлению изменить согласно приложению 3 к настоящему постановлению.

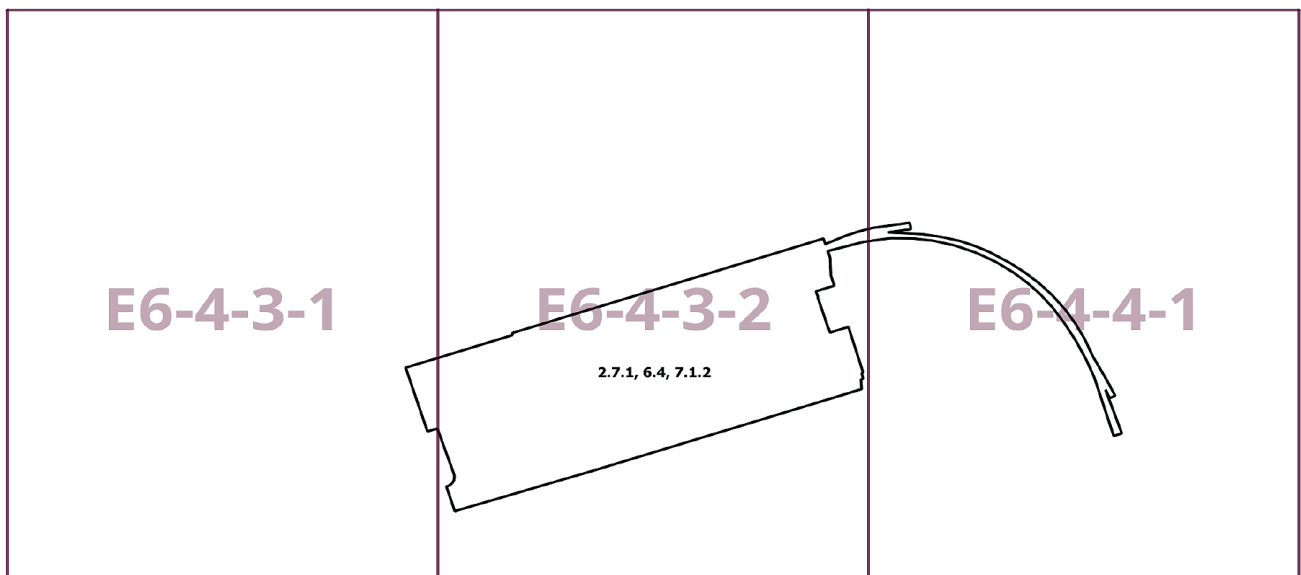
2. Контроль за выполнением настоящего постановления возложить на заместителя Мэра Москвы в Правительстве Москвы по вопросам градостроительной политики и строительства Бочкарева А.Ю.

Мэр Москвы **С.С.Собянин**

Приложение 1
к постановлению Правительства Москвы
от 29 февраля 2024 г. № 385-ПП

**Внесение изменения в приложение к постановлению Правительства Москвы
от 28 марта 2017 г. № 120-ПП**

Книга 9
Карта градостроительного зонирования
Границы территориальных зон и виды разрешенного использования
земельных участков и объектов капитального строительства
Западный административный округ города Москвы



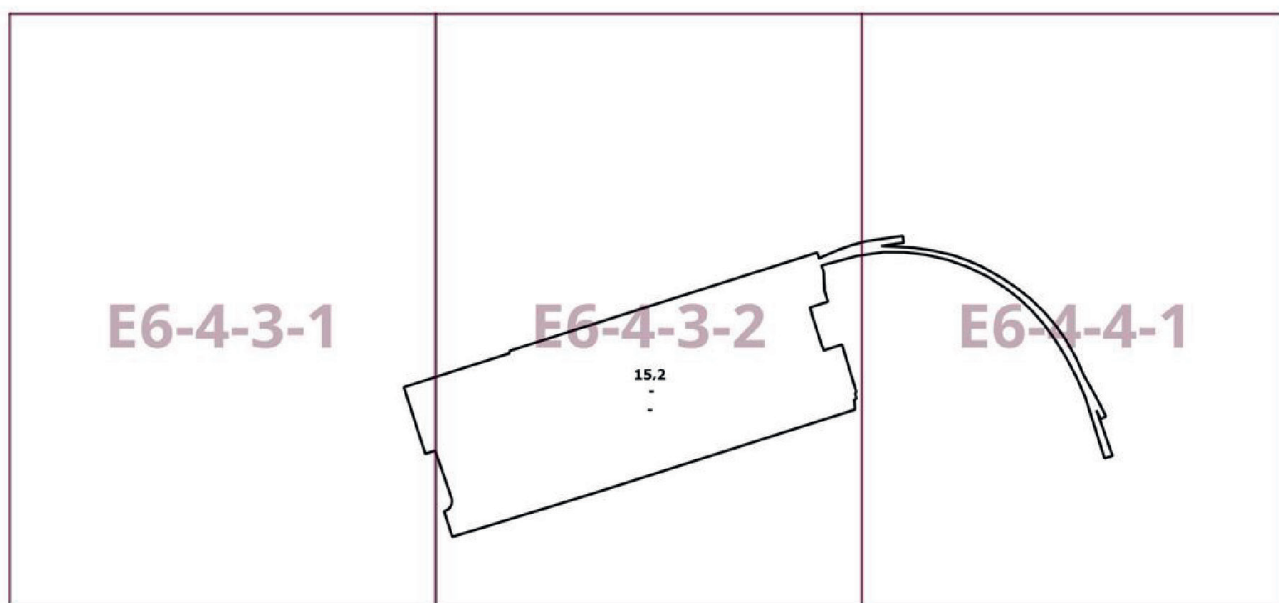
Приложение 2
к постановлению Правительства Москвы
от 29 февраля 2024 г. № 385-ПП

**Внесение изменения в приложение к постановлению Правительства Москвы
от 28 марта 2017 г. № 120-ПП**

Книга 9

Карта градостроительного зонирования

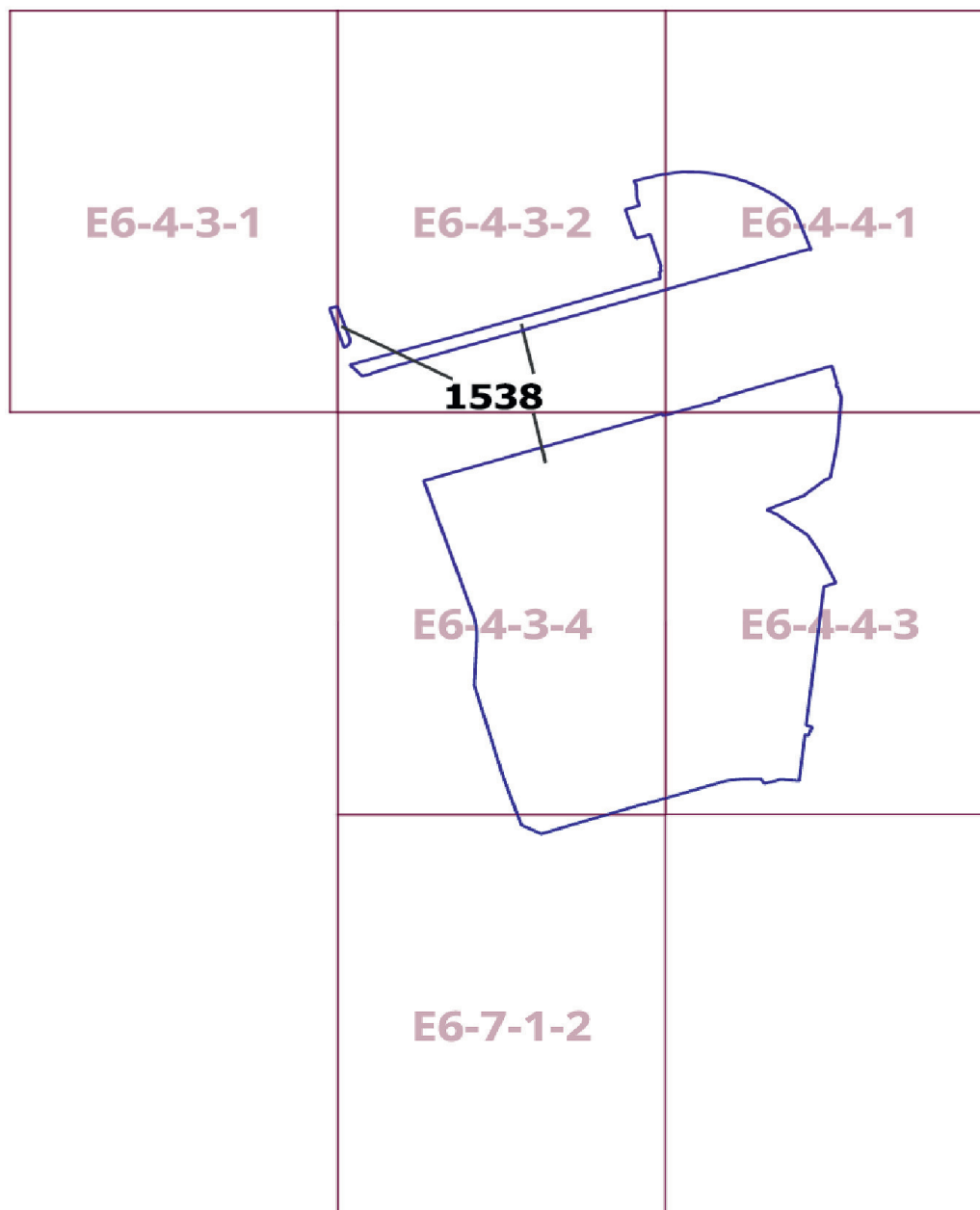
Границы территориальных зон, подзон территориальных зон и предельные параметры
разрешенного строительства, реконструкции объектов капитального строительства
Западный административный округ города Москвы



Приложение 3
к постановлению Правительства Москвы
от 29 февраля 2024 г. № 385-ПП

Внесение изменения в приложение к постановлению Правительства Москвы
от 28 марта 2017 г. № 120-ПП

Книга 14
Карта градостроительного зонирования
Территории, в границах которых предусматривается осуществление
деятельности по комплексному развитию территории



О внесении изменений в постановление Правительства Москвы от 28 марта 2017 г. № 120-ПП

Постановление Правительства Москвы от 29 февраля 2024 года № 386-ПП

В соответствии с Градостроительным кодексом Российской Федерации, Законом города Москвы от 25 июня 2008 г. № 28 «Градостроительный кодекс города Москвы», постановлениями Правительства Москвы от 7 апреля 2009 г. № 270-ПП «О создании Городской комиссии по вопросам градостроительства, землепользования и застройки при Правительстве Москвы и об утверждении положений о Городской и окружной комиссиях по вопросам градостроительства, землепользования и застройки при Правительстве Москвы», от 22 марта 2022 г. № 438-ПП «О реализации положений пункта 2 статьи 7 Федерального закона от 14 марта 2022 г. № 58-ФЗ «О внесении изменений в отдельные законодательные акты Российской Федерации» **Правительство Москвы постановляет:**

1. Внести изменения в постановление Правительства Москвы от 28 марта 2017 г. № 120-ПП «Об утверждении правил землепользования и застройки города Москвы»:

1.1. Изображение территориальной зоны на карте градостроительного зонирования «Границы территориальных зон и виды разрешенного использования земельных участков и объектов капитального строительства. Центральный административный округ города Москвы» раздела 1 книги 2 территориальной части правил землепользования и застройки приложения к постановлению изменить согласно приложению 1 к настоящему постановлению.

1.2. Изображение территориальной зоны на карте градостроительного зонирования «Границы территориальных зон, подзон территориальных зон и предельные параметры разрешенного строительства, реконструкции объектов капитального строительства. Центральный административный округ города Москвы» раздела 1 книги 2 территориальной части правил землепользования и застройки приложения к постановлению изменить согласно приложению 2 к настоящему постановлению.

2. Контроль за выполнением настоящего постановления возложить на заместителя Мэра Москвы в Правительстве Москвы по вопросам градостроительной политики и строительства Бочкарева А.Ю.

Мэр Москвы **С.С.Собянин**

Приложение 1
к постановлению Правительства Москвы
от 29 февраля 2024 г. № 386-ПП

**Внесение изменения в приложение к постановлению Правительства Москвы
от 28 марта 2017 г. № 120-ПП**

Книга 2
Карта градостроительного зонирования
Границы территориальных зон и виды разрешенного использования
земельных участков и объектов капитального строительства
Центральный административный округ города Москвы



Приложение 2
к постановлению Правительства Москвы
от 29 февраля 2024 г. № 386-ПП

Внесение изменения в приложение к постановлению Правительства Москвы
от 28 марта 2017 г. № 120-ПП

Книга 2

Карта градостроительного зонирования

Границы территориальных зон, подзон территориальных зон и предельные параметры разрешенного строительства, реконструкции объектов капитального строительства

Центральный административный округ города Москвы



О внесении изменений в постановление Правительства Москвы от 28 марта 2017 г. № 120-ПП

Постановление Правительства Москвы от 29 февраля 2024 года № 387-ПП

В соответствии с Градостроительным кодексом Российской Федерации, Законом города Москвы от 25 июня 2008 г. № 28 «Градостроительный кодекс города Москвы», постановлениями Правительства Москвы от 7 апреля 2009 г. № 270-ПП «О создании Городской комиссии по вопросам градостроительства, землепользования и застройки при Правительстве Москвы и об утверждении положений о Городской и окружной комиссиях по вопросам градостроительства, землепользования и застройки при Правительстве Москвы», от 22 марта 2022 г. № 438-ПП «О реализации положений пункта 2 статьи 7 Федерального закона от 14 марта 2022 г. № 58-ФЗ «О внесении изменений в отдельные законодательные акты Российской Федерации» **Правительство Москвы постановляет:**

1. Внести изменения в постановление Правительства Москвы от 28 марта 2017 г. № 120-ПП «Об утверждении правил землепользования и застройки города Москвы»:

1.1. Карту градостроительного зонирования «Границы территориальных зон и виды разрешенного использования земельных участков и объектов капитального строительства. Поселение Филимонковское города Москвы» раздела 1 книги 12 территориальной части правил землепользования и застройки приложения к постановлению дополнить изображением территориальной зоны согласно приложению 1 к настоящему постановлению.

1.2. Карту градостроительного зонирования «Границы территориальных зон, подзон территориальных зон и предельные параметры разрешенного строительства, реконструкции объектов капитального строительства. Поселение Филимонковское города Москвы» раздела 1 книги 12 территориальной части правил землепользования и застройки приложения к постановлению дополнить изображением территориальной зоны согласно приложению 2 к настоящему постановлению.

2. Контроль за выполнением настоящего постановления возложить на заместителя Мэра Москвы в Правительстве Москвы по вопросам градостроительной политики и строительства Бочкарева А.Ю.

Мэр Москвы **С.С.Собянин**

Приложение 1
к постановлению Правительства Москвы
от 29 февраля 2024 г. № 387-ПП

**Внесение изменения в приложение к постановлению Правительства Москвы
от 28 марта 2017 г. № 120-ПП**

Книга 12
Новомосковский административный округ города Москвы
Карта градостроительного зонирования
Границы территориальных зон и виды разрешенного использования
земельных участков и объектов капитального строительства
поселение Филимонковское города Москвы



D8-7-2-2

Приложение 2
к постановлению Правительства Москвы
от 29 февраля 2024 г. № 387-ПП

**Внесение изменения в приложение к постановлению Правительства Москвы
от 28 марта 2017 г. № 120-ПП**

Книга 12

Новомосковский административный округ города Москвы

Карта градостроительного зонирования

Границы территориальных зон, подзон территориальных зон и предельные параметры
разрешенного строительства, реконструкции объектов капитального строительства
поселение Филимонковское города Москвы



D8-7-2-2

О внесении изменений в постановление Правительства Москвы от 28 марта 2017 г. № 120-ПП

Постановление Правительства Москвы от 29 февраля 2024 года № 388-ПП

В соответствии с Градостроительным кодексом Российской Федерации, Законом города Москвы от 25 июня 2008 г. № 28 «Градостроительный кодекс города Москвы», постановлениями Правительства Москвы от 7 апреля 2009 г. № 270-ПП «О создании Городской комиссии по вопросам градостроительства, землепользования и застройки при Правительстве Москвы и об утверждении положений о Городской и окружной комиссиях по вопросам градостроительства, землепользования и застройки при Правительстве Москвы», от 22 марта 2022 г. № 438-ПП «О реализации положений пункта 2 статьи 7 Федерального закона от 14 марта 2022 г. № 58-ФЗ «О внесении изменений в отдельные законодательные акты Российской Федерации» **Правительство Москвы постановляет:**

1. Внести изменения в постановление Правительства Москвы от 28 марта 2017 г. № 120-ПП «Об утверждении правил землепользования и застройки города Москвы»:

1.1. Карту градостроительного зонирования «Границы территориальных зон и виды разрешенного использования земельных участков и объектов капитального строительства. Поселение Первомайское города Москвы» раздела 1 книги 13 территориальной части правил землепользования и застройки приложения к постановлению дополнить изображением территориальной зоны согласно приложению 1 к настоящему постановлению.

1.2. Карту градостроительного зонирования «Границы территориальных зон, подзон территориальных зон и предельные параметры разрешенного строительства, реконструкции объектов капитального строительства. Поселение Первомайское города Москвы» раздела 1 книги 13 территориальной части правил землепользования и застройки приложения к постановлению дополнить изображением территориальной зоны согласно приложению 2 к настоящему постановлению.

1.3. Подраздел 2.7 раздела 2 книги 13 территориальной части правил землепользования и застройки приложения к постановлению дополнить подразделом в редакции согласно приложению 3 к настоящему постановлению.

2. Контроль за выполнением настоящего постановления возложить на заместителя Мэра Москвы в Правительстве Москвы по вопросам градостроительной политики и строительства Бочкарева А.Ю.

Мэр Москвы **С.С.Собянин**

Приложение 1
к постановлению Правительства Москвы
от 29 февраля 2024 г. № 388-ПП

**Внесение изменения в приложение к постановлению Правительства Москвы
от 28 марта 2017 г. № 120-ПП**

Книга 13
Троицкий административный округ города Москвы
Карта градостроительного зонирования
Границы территориальных зон и виды разрешенного использования
земельных участков и объектов капитального строительства
поселение Первомайское города Москвы

B9-7-1-1

242235007

Приложение 2
к постановлению Правительства Москвы
от 29 февраля 2024 г. № 388-ПП

**Внесение изменения в приложение к постановлению Правительства Москвы
от 28 марта 2017 г. № 120-ПП**

Книга 13
Троицкий административный округ города Москвы
Карта градостроительного зонирования
Границы территориальных зон, подзон территориальных зон и предельные параметры
разрешенного строительства, реконструкции объектов капитального строительства
поселение Первомайское города Москвы

B9-7-1-1

242235007

Приложение 3
к постановлению Правительства Москвы
от 29 февраля 2024 г. № 388-ПП

**Внесение изменения в приложение к постановлению Правительства Москвы
от 28 марта 2017 г. № 120-ПП**

Книга 13
Троицкий административный округ города Москвы
2.7. на территории поселения Первомайское города Москвы

Пункт 196

Территориальная зона	242235007
Основные виды разрешенного использования	2.1. Для индивидуального жилищного строительства
Условно разрешенные виды использования	
Вспомогательные виды	
Максимальный процент застройки (%)	Не установлен
Высота застройки (м)	Не установлена
Плотность застройки (тыс.кв.м/га)	Не установлена
Минимальные и (или) максимальные размеры земельных участков (га)	
Иные показатели	Общая площадь объекта – 421,8 кв.м

О внесении изменений в постановление Правительства Москвы от 28 марта 2017 г. № 120-ПП

Постановление Правительства Москвы от 29 февраля 2024 года № 389-ПП

В соответствии с Градостроительным кодексом Российской Федерации, Законом города Москвы от 25 июня 2008 г. № 28 «Градостроительный кодекс города Москвы», постановлениями Правительства Москвы от 7 апреля 2009 г. № 270-ПП «О создании Городской комиссии по вопросам градостроительства, землепользования и застройки при Правительстве Москвы и об утверждении положений о Городской и окружной комиссиях по вопросам градостроительства, землепользования и застройки при Правительстве Москвы», от 22 марта 2022 г. № 438-ПП «О реализации положений пункта 2 статьи 7 Федерального закона от 14 марта 2022 г. № 58-ФЗ «О внесении изменений в отдельные законодательные акты Российской Федерации» **Правительство Москвы постановляет:**

1. Внести изменения в постановление Правительства Москвы от 28 марта 2017 г. № 120-ПП «Об утверждении правил землепользования и застройки города Москвы»:

1.1. Изображение территориальной зоны на карте градостроительного зонирования «Границы территориальных зон и виды разрешенного использования земельных участков и объектов капитального строительства. Юго-Западный административный округ города Москвы» раздела 1 книги 8 территориальной части правил землепользования и застройки приложения к постановлению изменить согласно приложению 1 к настоящему постановлению.

1.2. Изображение территориальной зоны на карте градостроительного зонирования «Границы территориальных зон, подзон территориальных зон и предельные параметры разрешенного строительства, реконструкции объектов капитального строительства. Юго-Западный административный округ города Москвы» раздела 1 книги 8 территориальной части правил землепользования и застройки приложения к постановлению изменить согласно приложению 2 к настоящему постановлению.

1.3. Раздел 2 книги 8 территориальной части правил землепользования и застройки приложения к постановлению дополнить подразделом в редакции согласно приложению 3 к настоящему постановлению.

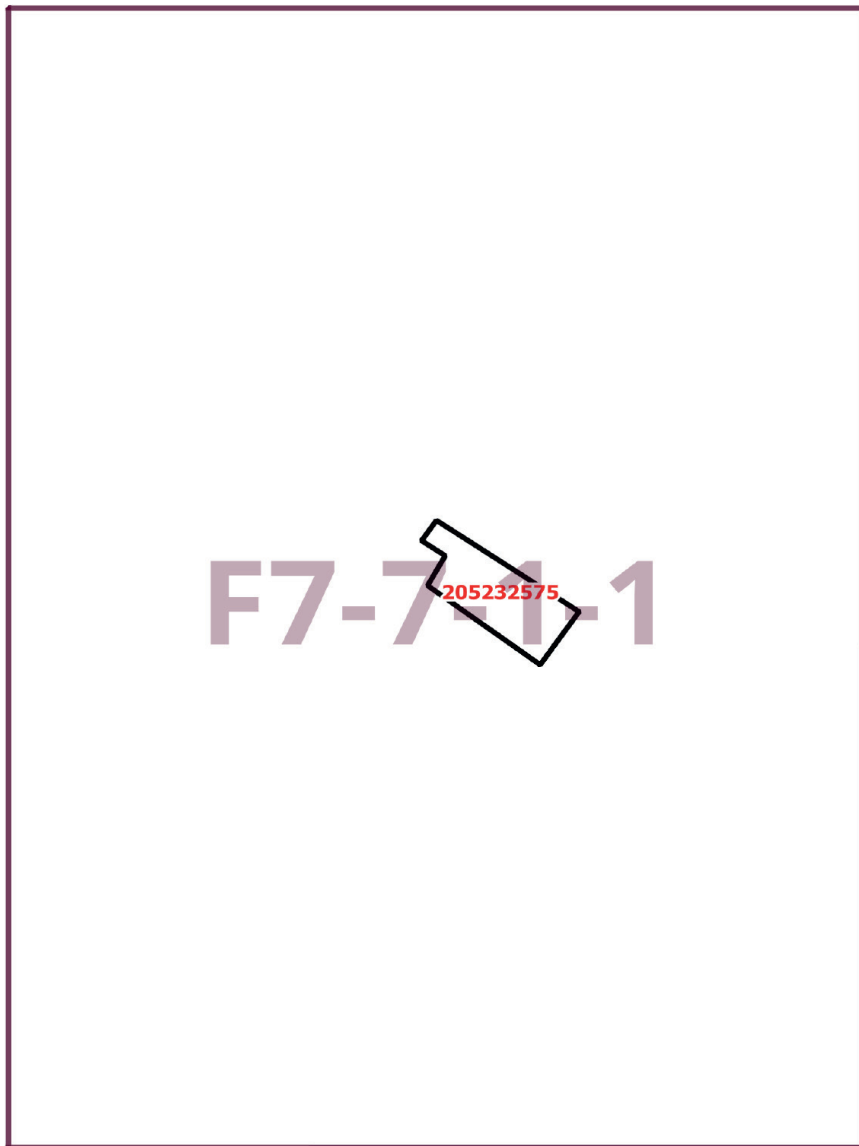
2. Контроль за выполнением настоящего постановления возложить на заместителя Мэра Москвы в Правительстве Москвы по вопросам градостроительной политики и строительства Бочкарева А.Ю.

Мэр Москвы **С.С.Собянин**

Приложение 1
к постановлению Правительства Москвы
от 29 февраля 2024 г. № 389-ПП

**Внесение изменения в приложение к постановлению Правительства Москвы
от 28 марта 2017 г. № 120-ПП**

Книга 8
Карта градостроительного зонирования
Границы территориальных зон и виды разрешенного использования
земельных участков и объектов капитального строительства
Юго-Западный административный округ города Москвы



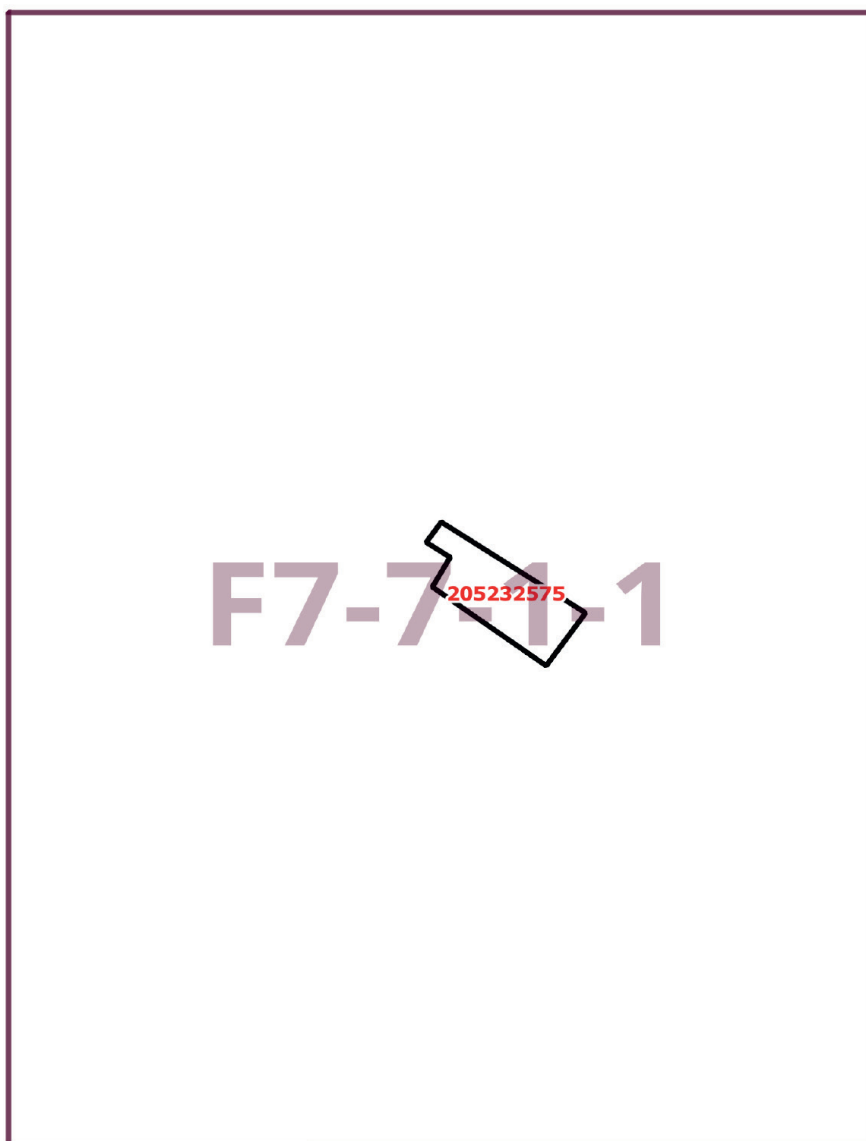
Приложение 2
к постановлению Правительства Москвы
от 29 февраля 2024 г. № 389-ПП

**Внесение изменения в приложение к постановлению Правительства Москвы
от 28 марта 2017 г. № 120-ПП**

Книга 8

Карта градостроительного зонирования

Границы территориальных зон, подзон территориальных зон и предельные параметры
разрешенного строительства, реконструкции объектов капитального строительства
Юго-Западный административный округ города Москвы



Приложение 3
к постановлению Правительства Москвы
от 29 февраля 2024 г. № 389-ПП

**Внесение изменения в приложение к постановлению Правительства Москвы
от 28 марта 2017 г. № 120-ПП**

Книга 8
Юго-Западный административный округ города Москвы

Пункт 518

Территориальная зона	205232575
Основные виды разрешенного использования	4.7. Гостиничное обслуживание
Условно разрешенные виды использования	
Вспомогательные виды	
Максимальный процент застройки (%)	По фактическому использованию
Высота застройки (м)	По фактическому использованию
Плотность застройки (тыс.кв.м/га)	По фактическому использованию
Минимальные и (или) максимальные размеры земельных участков (га)	
Иные показатели	Гостиница три звезды на 145 номеров

О внесении изменений в постановление Правительства Москвы от 28 марта 2017 г. № 120-ПП

Постановление Правительства Москвы от 29 февраля 2024 года № 390-ПП

В соответствии с Градостроительным кодексом Российской Федерации, Законом города Москвы от 25 июня 2008 г. № 28 «Градостроительный кодекс города Москвы», постановлениями Правительства Москвы от 7 апреля 2009 г. № 270-ПП «О создании Городской комиссии по вопросам градостроительства, землепользования и застройки при Правительстве Москвы и об утверждении положений о Городской и окружной комиссиях по вопросам градостроительства, землепользования и застройки при Правительстве Москвы», от 22 марта 2022 г. № 438-ПП «О реализации положений пункта 2 статьи 7 Федерального закона от 14 марта 2022 г. № 58-ФЗ «О внесении изменений в отдельные законодательные акты Российской Федерации» **Правительство Москвы постановляет:**

1. Внести изменения в постановление Правительства Москвы от 28 марта 2017 г. № 120-ПП «Об утверждении правил землепользования и застройки города Москвы»:

1.1. Карту градостроительного зонирования «Границы территориальных зон и виды разрешенного использования земельных участков и объектов капитального строительства. Северный административный округ города Москвы» раздела 1 книги 3 территориальной части правил землепользования и застройки приложения к постановлению дополнить изображением территориальной зоны согласно приложению 1 к настоящему постановлению.

1.2. Карту градостроительного зонирования «Границы территориальных зон, подзон территориальных зон и предельные параметры разрешенного строительства, реконструкции объектов капитального строительства. Северный административный округ города Москвы» раздела 1 книги 3 территориальной части правил землепользования и застройки приложения к постановлению дополнить изображением территориальной зоны согласно приложению 2 к настоящему постановлению.

2. Контроль за выполнением настоящего постановления возложить на заместителя Мэра Москвы в Правительстве Москвы по вопросам градостроительной политики и строительства Бочкарева А.Ю.

Мэр Москвы **С.С.Собянин**

Приложение 1
к постановлению Правительства Москвы
от 29 февраля 2024 г. № 390-ПП

**Внесение изменения в приложение к постановлению Правительства Москвы
от 28 марта 2017 г. № 120-ПП**

Книга 3
Карта градостроительного зонирования
Границы территориальных зон и виды разрешенного использования
земельных участков и объектов капитального строительства
Северный административный округ города Москвы

13.2

D2-4-3-1

Приложение 2
к постановлению Правительства Москвы
от 29 февраля 2024 г. № 390-ПП

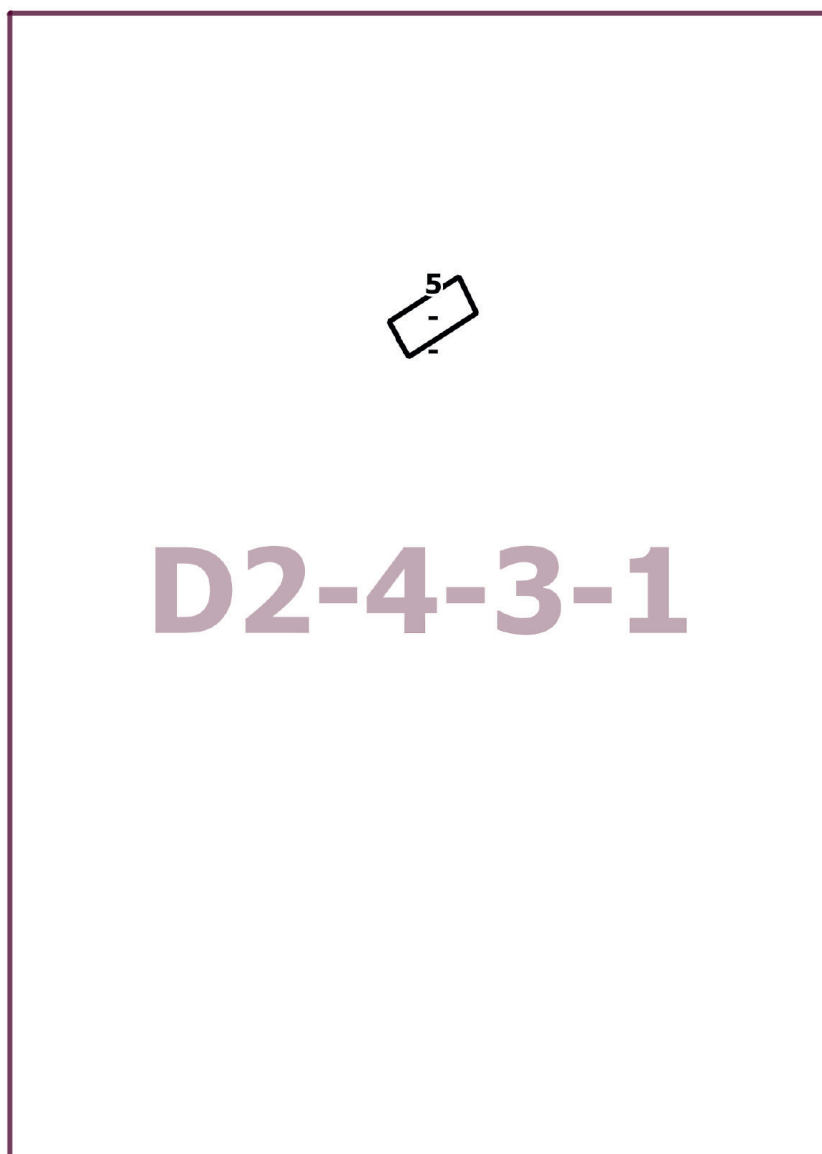
**Внесение изменения в приложение к постановлению Правительства Москвы
от 28 марта 2017 г. № 120-ПП**

Книга 3

Карта градостроительного зонирования

Границы территориальных зон, подзон территориальных зон и предельные параметры
разрешенного строительства, реконструкции объектов капитального строительства

Северный административный округ города Москвы



О внесении изменений в постановление Правительства Москвы от 28 марта 2017 г. № 120-ПП

Постановление Правительства Москвы от 29 февраля 2024 года № 391-ПП

В соответствии с Градостроительным кодексом Российской Федерации, Законом города Москвы от 25 июня 2008 г. № 28 «Градостроительный кодекс города Москвы», постановлениями Правительства Москвы от 7 апреля 2009 г. № 270-ПП «О создании Городской комиссии по вопросам градостроительства, землепользования и застройки при Правительстве Москвы и об утверждении положений о Городской и окружной комиссиях по вопросам градостроительства, землепользования и застройки при Правительстве Москвы», от 22 марта 2022 г. № 438-ПП «О реализации положений пункта 2 статьи 7 Федерального закона от 14 марта 2022 г. № 58-ФЗ «О внесении изменений в отдельные законодательные акты Российской Федерации» **Правительство Москвы постановляет:**

1. Внести изменения в постановление Правительства Москвы от 28 марта 2017 г. № 120-ПП «Об утверждении правил землепользования и застройки города Москвы»:

1.1. Карту градостроительного зонирования «Границы территориальных зон и виды разрешенного использования земельных участков и объектов капитального строительства. Поселение Киевский города Москвы» раздела 1 книги 13 территориальной части правил землепользования и застройки приложения к постановлению дополнить изображением территориальной зоны согласно приложению 1 к настоящему постановлению.

1.2. Карту градостроительного зонирования «Границы территориальных зон, подзон территориальных зон и предельные параметры разрешенного строительства, реконструкции объектов капитального строительства. Поселение Киевский города Москвы» раздела 1 книги 13 территориальной части правил землепользования и застройки приложения к постановлению дополнить изображением территориальной зоны согласно приложению 2 к настоящему постановлению.

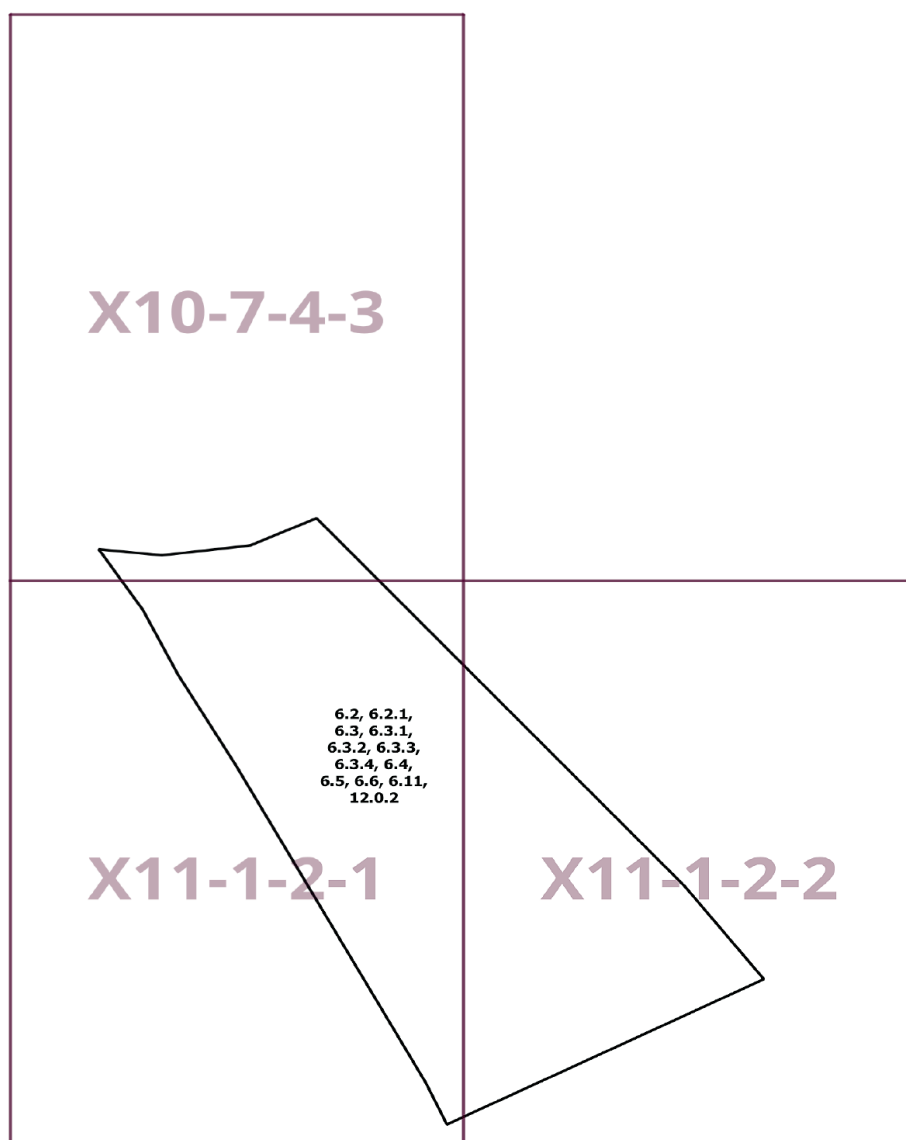
2. Контроль за выполнением настоящего постановления возложить на заместителя Мэра Москвы в Правительстве Москвы по вопросам градостроительной политики и строительства Бочкарева А.Ю.

Мэр Москвы **С.С.Собянин**

Приложение 1
к постановлению Правительства Москвы
от 29 февраля 2024 г. № 391-ПП

**Внесение изменения в приложение к постановлению Правительства Москвы
от 28 марта 2017 г. № 120-ПП**

Книга 13
Троицкий административный округ города Москвы
Карта градостроительного зонирования
Границы территориальных зон и виды разрешенного использования
земельных участков и объектов капитального строительства
поселение Киевский города Москвы



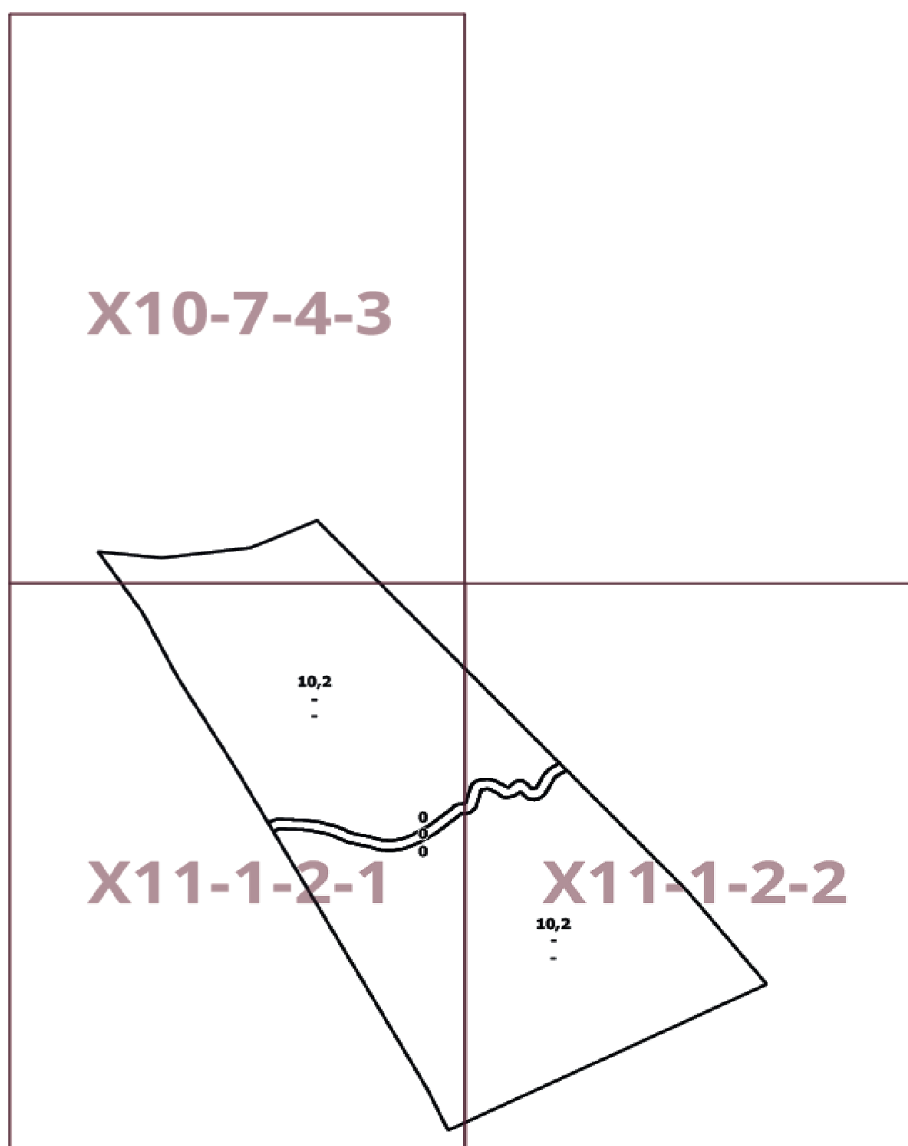
**Внесение изменения в приложение к постановлению Правительства Москвы
от 28 марта 2017 г. № 120-ПП**

Книга 13

Троицкий административный округ города Москвы

Карта градостроительного зонирования

Границы территориальных зон, подзон территориальных зон и предельные параметры разрешенного строительства, реконструкции объектов капитального строительства поселения Киевский города Москвы



О внесении изменений в постановление Правительства Москвы от 28 марта 2017 г. № 120-ПП

Постановление Правительства Москвы от 29 февраля 2024 года № 392-ПП

В соответствии с Градостроительным кодексом Российской Федерации, Законом города Москвы от 25 июня 2008 г. № 28 «Градостроительный кодекс города Москвы», постановлениями Правительства Москвы от 7 апреля 2009 г. № 270-ПП «О создании Городской комиссии по вопросам градостроительства, землепользования и застройки при Правительстве Москвы и об утверждении положений о Городской и окружной комиссиях по вопросам градостроительства, землепользования и застройки при Правительстве Москвы», от 22 марта 2022 г. № 438-ПП «О реализации положений пункта 2 статьи 7 Федерального закона от 14 марта 2022 г. № 58-ФЗ «О внесении изменений в отдельные законодательные акты Российской Федерации» **Правительство Москвы постановляет:**

1. Внести изменения в постановление Правительства Москвы от 28 марта 2017 г. № 120-ПП «Об утверждении правил землепользования и застройки города Москвы»:

1.1. Карту градостроительного зонирования «Границы территориальных зон и виды разрешенного использования земельных участков и объектов капитального строительства. Поселение Первомайское города Москвы» раздела 1 книги 13 территориальной части правил землепользования и застройки приложения к постановлению дополнить изображением территориальной зоны согласно приложению 1 к настоящему постановлению.

1.2. Карту градостроительного зонирования «Границы территориальных зон, подзон территориальных зон и предельные параметры разрешенного строительства, реконструкции объектов капитального строительства. Поселение Первомайское города Москвы» раздела 1 книги 13 территориальной части правил землепользования и застройки приложения к постановлению дополнить изображением территориальной зоны согласно приложению 2 к настоящему постановлению.

2. Контроль за выполнением настоящего постановления возложить на заместителя Мэра Москвы в Правительстве Москвы по вопросам градостроительной политики и строительства Бочкарева А.Ю.

Мэр Москвы **С.С.Собянин**

Приложение 1
к постановлению Правительства Москвы
от 29 февраля 2024 г. № 392-ПП

**Внесение изменения в приложение к постановлению Правительства Москвы
от 28 марта 2017 г. № 120-ПП**

Книга 13
Троицкий административный округ города Москвы
Карта градостроительного зонирования
Границы территориальных зон и виды разрешенного использования
земельных участков и объектов капитального строительства
поселение Первомайское города Москвы



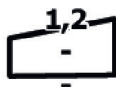
2.1

B8-8-3-3

Приложение 2
к постановлению Правительства Москвы
от 29 февраля 2024 г. № 392-ПП

**Внесение изменения в приложение к постановлению Правительства Москвы
от 28 марта 2017 г. № 120-ПП**

Книга 13
Троицкий административный округ города Москвы
Карта градостроительного зонирования
Границы территориальных зон, подзон территориальных зон и предельные параметры
разрешенного строительства, реконструкции объектов капитального строительства
поселение Первомайское города Москвы



B8-8-3-3



ВЕСТНИК МОСКВЫ

Март 2024 года | Спецвыпуск № 9

Учредитель: Департамент средств массовой информации и рекламы города Москвы
Издатель: АО «Редакция газеты «Вечерняя Москва»
Главный редактор: Тарапата Юлия Александровна
Зам. главного редактора: Трухачев Александр Викторович
Ответственный секретарь: Акульшин Павел Александрович
Адрес редакции: 127015, Москва, Бумажный пр-д, 14, стр. 2
Тел. (499) 557-04-24, доб. 450
E-mail: vestnikmoscow@vmdaily.ru

Выпуск осуществлен при финансовой поддержке Департамента средств массовой информации и рекламы города Москвы

Журнал зарегистрирован Федеральной службой по надзору в сфере связи, информационных технологий и массовых коммуникаций. Свидетельство ПИ № ФС 77-81024 от 30.04.2021. Территория распространения: Российская Федерация. Цена свободная

Подписной индекс по каталогу
АО «Почта России» (подписной индекс **ПС085**);
в ГК «Урал-Пресс» (подписной индекс **014765**)

Периодичность издания: минимально 6 раз в месяц
Электронная версия журнала на сайте: vestnikmoscow.mos.ru

Подписано в печать: 01.03.2024
Дата выхода в свет: 05.03.2024

Отпечатано: ОАО «Подольская фабрика офсетной печати»,
142100, Московская обл., г. Подольск, Революционный пр-т, 80/42
Тираж 1700 экз.
Заказ №